

Руководство по установке и эксплуатации

Модуль запуска двигателя

URMAX

модель: AVM-24ST

версия 1.5

ОБЩИЕ СВЕДЕНИЯ

Электронный модуль зажигания может быть использован в автомобиле, мотоцикле, катере и других транспортных средствах, вместо замка зажигания. Преимущество данного модуля — легкость установки, минимум подключений, простота управления. Запуск и остановка двигателя простым нажатием на кнопку «Engine Start Stop».

Модуль имеет следующие рабочие режимы:

- **Аксессуары (АСС)** - Режим, при котором работают магнитола, и другие сервисные устройства (зависит от автомобиля).
- **Зажигание** – Активен выход зажигания .
- **Стартер** – Активен выход стартера.

Алгоритм работы модуля АVM

Для того чтобы включить зажигание или АСС поднесите метку к считывателю, прозвучит звуковой сигнал, модуль перейдет в активный режим. После этого можно неограниченное количество раз включать и выключать зажигание и запускать двигатель кнопкой старт. Модуль перейдет в режим блокировки через 2 минуты после выключения зажигания. Асс выключается автоматически после 10 минут работы

Как запускать двигатель:

- 1) Первое короткое нажатие включает режим АСС. Также АСС отключается через 10 мин. если не было включено зажигание (для защиты АКБ от полного разряда)
- 2) Второе короткое нажатие включает выход ЗАЖИГАНИЯ
- 3) Третье короткое нажатие выключает выходы ЗАЖИГАНИЯ и АСС
- 4) Для запуска двигателя нажмите и удерживайте кнопку «Engine Start Stop», через 2 секунды включится стартер. Он будет работать все время, пока нажата кнопка «Engine Start Stop». Водитель сам отслеживает запуск двигателя.
- 5) Для выключения двигателя коротко нажмите кнопку «Engine Start Stop». Двигатель заглохнет, зажигание выключится, режим АСС выключится.



В данном модуле контроль над работой стартера положен на пользователя. Длительное нажатие на кнопку при запущенном двигателе вызовет повторное срабатывание стартера, что может его повредить.

Подготовка замка зажигания перед установкой модуля

Перед установкой модуля необходимо деактивировать или удалить механизм блокирующий руль в стояночном положении, сделать это можно следующими способами:

Способ 1.«Деактивация»

1. Сделайте дубликат ключа (без чипа)
2. Вставьте дубликат ключа в замок и поверните
3. Отрежьте торчащую часть ключа, так чтобы осталось 2-3мм (чтобы повернуть плоскогубцами при необходимости)

Способ 2.«Удаление механизма»

1. Вставьте ключ в замок зажигания и поверните
2. Зубилом и молотком отверните 4 винта крепления замка зажигания
3. Снимите замок и демонтируйте штифт блокировки рулевой колонки
4. Установите замок на место с помощью этих же винтов (при необходимости)

УСТАНОВКА МОДУЛЯ ЗАПУСКА:

Модуль запуска разместите в салоне в скрытом месте, например, под приборной панелью. Учитывайте длину проводов. Закрепите его с помощью изоленты или пластиковых стяжек так, чтобы исключить его перемещение при вибрации. Если место установки модуля будет доступно попаданию воды или влаги, то устанавливайте модуль разъемами вниз, чтобы избежать попадания влаги внутрь модуля.

Если автомобиль оборудован штатным иммобилайзером, и не планируется подносить ключ каждый раз при включении зажигания, то установите обходчик штатного иммобилайзера. Выберите место установки кнопки «Engine Start Stop», сделайте отверстие и установите кнопку. Отсоедините провода от штатного замка зажигания автомобиля. Соедините их согласно схеме подключения.



ВНИМАНИЕ! При подключении силовых выходов зажигания обязательно учитывайте ток встроенных реле. Обгорание контактов реле, из-за превышения максимального тока 10А, гарантией не покрывается.

ПОДКЛЮЧЕНИЕ МОДУЛЯ ЗАПУСКА

Установка модуля должна быть произведена только лицами, ознакомившихся с этой инструкцией. Запрещается осуществлять монтаж, программирование, обслуживание, ремонт и разборку-сборку модуля лицами, не являющимися квалифицированными специалистами и не прочитавшими данное руководство.

ПОДКЛЮЧЕНИЕ ВЫХОДОВ МОДУЛЯ

№ КОНТАКТА	ВЫХОДЫ ЦЕПЕЙ ЗАЖИГАНИЯ
1. КРАСНЫЙ	ВХОД +24В (питание модуля)
2. СИНИЙ	Выход зажигания (+) 10А
3. БЕЛЫЙ	Выход АСС (+) 10А
4. ЧЕРНЫЙ	Выход стартер (+) 10А

ПОДКЛЮЧЕНИЕ КОНТАКТОВ МОДУЛЯ

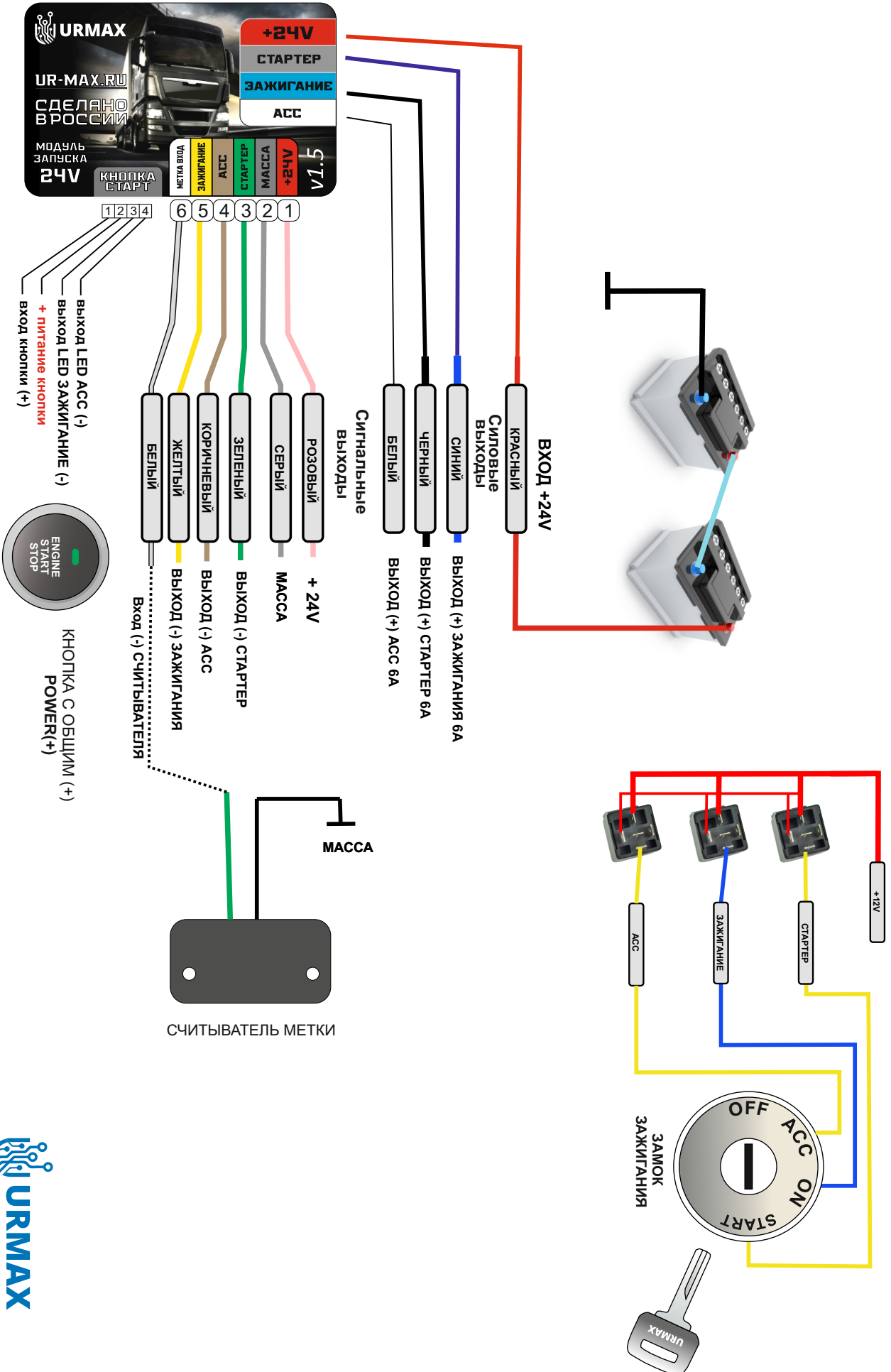
№ КОНТАКТА	НАЗНАЧЕНИЕ ПОДКЛЮЧЕНИЙ
1. РОЗОВЫЙ	Питание модуля +24В
2. СЕРЫЙ	Масса (-)
3. ЗЕЛЕНый	СТАРТЕР ВЫХОД (-) 200мА
6. КОРИЧНЕВый	АСС ВЫХОД (-) 200мА
7. ЖЕЛТЫЙ	ЗАЖИГАНИЕ ВЫХОД (-) 200мА
8. ЗЕЛЕНый	Вход (-) ИММОБИЛАЙЗЕРА



В случае если ток цепей зажигания превышает максимальные токи встроенных реле, нужно обязательно применять более мощные выносные реле. Подключив их к сигнальным выходам.

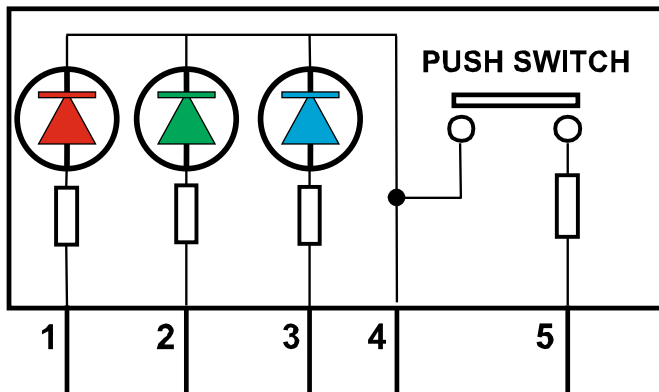
ВНИМАНИЕ! Гарантия не распространяется на встроенные реле поврежденные в результате превышения максимального тока 10А.

СХЕМА ПОДКЛЮЧЕНИЯ МОДУЛЯ АУМ - 24ST

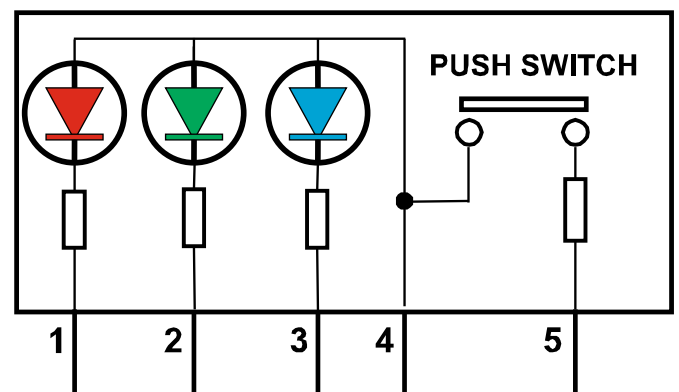


ВАРИАНТЫ КНОПОК «ENGINE START STOP»

**PUCH - BUTTON
IGNITION SWITCH
POWER (-)**



**PUCH - BUTTON
IGNITION SWITCH
POWER (+)**



КАК ПРОВЕРИТЬ РАСПИНОВКУ КНОПКИ

Общий провод обычно второй с краю разъема. Подать на второй провод плюс с АКБ, затем на другие провода по очереди подавать минус с АКБ. Если по очереди также загорают светодиоды (например, у кнопки Ver №1: подсветка букв, зеленый глазок, желтый глазок), то это означает что кнопка с общим плюсом. Если при таком подключении светодиоды не загораются, следует подключить общий (второй) провод к минусу АКБ. Плюс питания последовательно подключать к другим контактам. Если светодиоды последовательно загораются, значит, кнопка с общим минусом. Первый с краю разъема провод обычно выход контакта кнопки. На нем появляется сигнал при нажатии кнопки. Его нельзя проверять обычной лампочкой «контролькой». Данный выход проверяется либо мультиметром, либо светодиодной «контролькой».

ТЕХНИЧЕСКИЕ ХАРАКТЕРИСТИКИ

ПАРАМЕТР	ЗНАЧЕНИЕ
Диапазон рабочих температур	- 50 C / +85 C
Потребляемый ток в дежурном режиме	10 мА
Нагрузочная способность одного силового выхода	10 А
Напряжение питания	12 -30 V
Габаритные размеры модуля мм	65*45*20
Нагрузочная способность сигнальных выходов	200 мА

КОМПЛЕКТ ПОСТАВКИ

НАИМЕНОВАНИЕ	КОЛ-ВО
МОДУЛЬ	1 шт.
КНОПКА СТАРТ	1 шт.
КОМПЛЕКТ ПРОВОДОВ	1 шт.
СЧИТЫВАТЕЛЬ	1 ШТ
МЕТКА	2 ШТ
ИНСТРУКЦИЯ	1 шт.



В цепи питания модуля необходимо установить предохранитель в разрыв провода питания. В модуле установлена защита от перенапряжения и схемная защита от переполюсовки.

ГАРАНТИЙНЫЕ ОБЯЗАТЕЛЬСТВА

Изготовитель гарантирует соответствие системы требованиям ТУ при соблюдении условий эксплуатации, монтажа, хранения, транспортирования. Изделие должно использоваться только в соответствии с инструкцией по эксплуатации и установке. Гарантия на данный модуль 6 мес.

Потребитель лишается права на гарантийное обслуживание в следующих случаях:

- после истечении срока гарантии;
- на повреждения, вызванные попаданием внутрь оборудования посторонних предметов, веществ, жидкостей, насекомых и т.д.;
- в случае обнаружения следов механических и термических повреждений компонентов на платах
- на устройстве отсутствуют или нарушены заводские или гарантийные пломбы или наклейки;
- ремонт, техническое обслуживание или модернизация устройства производилась лицами, не уполномоченными на то компанией производителем;
- при нарушении правил монтажа, эксплуатации, транспортирования и хранения;
- при наличии повреждений в результате неправильной настройки или регулировки;
- при наличии механических повреждений наружных деталей модуля после момента продажи, включая воздействие огня, аварии, попадания внутрь агрессивных жидкостей и воды, небрежного обращения.



Предприятие – изготовитель не несет ответственности за любые повреждения автомобиля возникшие в результате не квалифицированной установки,настройки и регулировки.



ВНИМАНИЕ! Гарантия не распространяется на встроенные реле поврежденные в результате превышения максимального тока 10А.

Настоящая гарантия не распространяется на дополнительные принадлежности (кнопку «Engine Start Stop, разъемы.) Ремонт и обслуживание модуля с истекшим гарантийным сроком осуществляются за счет средств потребителя по отдельным договорам между поставщиком/установщиком и потребителем.

ДАТА ПРОДАЖИ _____

МП

**Разработано и произведено компанией URMAX
СЛУЖБА ТЕХНИЧЕСКОЙ ПОДДЕРЖКИ:**

E-Mail: ur-max@inbox.ru Website: ur-max.ru