

Руководство по установке и эксплуатации

Модуль запуска двигателя

URMAX

модель: AVM-3 DIESEL

версия 10.1

Оглавление

1. Общие сведения.....	3
2. Описание работы.....	3
3. Установка модуля.....	5
4. Схема подключения.....	7
5. Программирование параметров.....	8
6. Сброс на заводские установки.....	8
7. Разновидности кнопок START.....	10
8. Технические характеристики.....	11
9. Комплект поставки.....	11
10. Гарантийные обязательства.....	12

ОБЩИЕ СВЕДЕНИЯ

Электронный модуль зажигания предназначен для использования в автомобиле с бензиновым двигателем, как вместо замка зажигания, так и параллельно с замком зажигания. Преимущество данного модуля — запуск и остановка двигателя простым нажатием на кнопку «Engine Start Stop». Алгоритм работы модуля, можно выбрать в зависимости от пожеланий пользователя (функция №1). Модуль совмещается с автосигнализацией, автозапуском, штатным иммобилайзером и может быть установлен на любое транспортное средство с бортовым напряжением 12V.

Модуль имеет следующие рабочие режимы:

- **Аксессуары (ACC)** - Режим, при котором работают магнитола, прикуриватель, и другие сервисные устройства (зависит от автомобиля). Отключается во время работы стартера.
- **Зажигание** – Активны все цепи замка зажигания (кроме стартера).
- **Стартер** – Активны выходы зажигания и стартера, при работе стартера выходы ACC и зажигания 2 отключаются (можно изменить в настройках модуля).

Алгоритмы работы данного модуля

Алгоритм №1

1) Для включения ACC и зажигания:

Один раз нажмите на кнопку «Engine Start Stop», включится режим ACC . Для включения зажигания еще раз коротко нажмите кнопку «Engine Start Stop».

2) Для выключения ACC и зажигания:

При включенном зажигании коротко нажмите на кнопку «Engine Start Stop», выключится зажигание. Для выключения ACC еще раз коротко нажмите кнопку «Engine Start Stop».

3) Для запуска двигателя в автоматическом режиме:

Нажмите на педаль тормоза и коротким нажатием на кнопку «Engine Start Stop». Двигатель запустится, стартер отключится автоматически. (при программной функции АКПП запуск двигателя возможен только в положении "Parking", при попытке запуска не в режиме "Parking", светодиод мигнет 3 раза.)

4) Для запуска двигателя в ручном режиме (покрутить стартером подольше):

Включите зажигание, затем нажмите педаль тормоза, подсветка в кнопке начнет мерцать двойными вспышками, что означает готовность к запуску. Нажмите и удерживайте кнопку «Engine Start Stop», пока двигатель не запустится. Стартер отключится автоматически. Данный режим может быть использован для запуска двигателя в сильный мороз, или при других неординарных событиях.

5) Чтобы заглушить двигатель :

РКПП: Коротко нажмите на кнопку «Engine Start Stop». Двигатель заглухнет, зажигание выключится. Состояние выхода ACC зависит от значения программной функции №9.

АКПП: Переключите селектор в режим "Parking". Коротко нажмите на кнопку «Engine Start Stop». Двигатель заглухнет, зажигание выключится. Состояние выхода ACC зависит от значения функции №9 в таблице программирования. Также для удобства водителя можно не выключая ACC поставить автомобиль брелоком в охрану и ACC отключится автоматически.

Алгоритм №2

1) Для включения зажигания:

Один раз нажмите на кнопку «Engine Start Stop», включится зажигание и АСС. Для выключения зажигания коротко нажмите кнопку «Engine Start Stop» повторно. АСС останется включенным (можно изменить в настройках модуля).

2) Для запуска двигателя в автоматическом режиме:

Нажмите на педаль тормоза и коротким нажатием на кнопку «Engine Start Stop». Двигатель запустится, стартер отключится автоматически. (при программной функции АКПП запуск двигателя возможен только в положении "Parking", при попытке запуска не в режиме "Parking", светодиод мигнет 3 раза.)

Запуск и глушение двигателя ни чем не отличается от алгоритма №1

Алгоритм №3

(Упрощенный алгоритм работы без контроля запуска, без педали тормоза, для самостоятельной установки без помощи автоэлектрика)

1) Вам необходимо не запуская двигатель включить аксессуары(АСС):

Режим АСС активируется однократным нажатием кнопки «Engine Start Stop». Также АСС отключается через 60 мин. если не было включено зажигание (для защиты АКБ от полного разряда)

2) Вам необходимо включить зажигание, не запуская двигатель:

Активируйте режим АСС, затем один раз нажмите на кнопку «Engine Start Stop» зажигание включится. Для выключения режима АСС и зажигания коротко нажмите кнопку «Engine Start Stop» повторно.

3) Вам необходимо запустить двигатель:

Активируйте режим АСС коротким нажатием, затем нажмите и удерживайте кнопку «Engine Start Stop» зажигание включится и через 1,5 секунды включится стартер. Он будет работать все время, пока нажата кнопка «Engine Start Stop». Водитель сам отслеживает запуск двигателя.

4) Вам необходимо заглушить двигатель:

Нажмите коротко кнопку «Engine Start Stop». Двигатель заглохнет, зажигание выключиться, режим АСС выключится.

При данном алгоритме работы стартер включается только длительным нажатием, зажигание включается и отключается коротким нажатием на кнопку. Этот алгоритм используется в тех случаях, когда нет возможности использовать сигнал с педали тормоза и контроля запуска.



В данном случае контроль над работой стартера положен на водителя. Длительное нажатие на кнопку при запущенном двигателе вызовет повторное срабатывание стартера, что может его повредить.

Штатный иммобилайзер

Часто возникает вопрос, а что делать, если у автомобиля чип-ключ?

Есть два основных способа решения этой проблемы:

Способ 1. При установке модуля оставить штатный замок и перед запуском двигателя вставлять в него чип-ключ. Процедура знакомая владельцам многих машин со штатной кнопкой запуска двигателя. Там тоже нужно вставлять электронный ключ для идентификации владельца.

Способ 2. Установить модуль обхода штатного иммобилайзера. Это устройство, в момент запуска двигателя отключающее штатную противоугонную систему по внешней команде, в данном случае по команде от модуля. Все остальное время автомобиль находится под охраной штатной системы. Устанавливается точно так же, как и при установке сигнализации с автозапуском.

Совместимость: Модуль совместим со всеми моделями автосигнализаций. Модуль можно установить на автомобили отечественного и импортного производства с РКПП и АКПП. Для автомобилей со штатным иммобилайзером, требуется установка модуля обхода иммобилайзера * (в комплект не входит).

SLAVE-режим

Модуль можно установить на автомобиль, не оборудованный дополнительной сигнализацией с выходом блокировки. Достаточно импульсов запираения и отпираения на «центральный замок». Для этого модуль необходимо подключить напрямую к приводу блокировки замка двери двумя проводами синим и зеленым в разъеме №1. При блокировке ЦЗ модуль отключается и на нажатие кнопки старт не реагирует. При разблокировке ЦЗ модуль активируется и начинает выполнять свои функции.

При блокировке ЦЗ во время запущенного двигателя или включенного зажигания модуль не блокируется. При использовании slave-режима провод модуля (белый) подключить на массу.



Одновременное подключение проводов (slave-режима) и провода блокировки к сигнализации не желательно и может привести к не корректной работе модуля.

Защита от случайного нажатия во время движения

Данная защита работает на РКПП при условии, что запрограммированы соответствующие функции. Двигатель не заглохнет при коротком нажатии опущенном ручнике, если обороты двигателя будут более 1600-1800. При использовании данной защиты, необходимо обязательно запрограммировать обороты холостого хода в память системы.

УСТАНОВКА МОДУЛЯ ЗАПУСКА:

Модуль запуска разместите в салоне в скрытом месте, например, под приборной панелью. Учитывайте длину проводов. Закрепите его с помощью изоленты или пластиковых стяжек так, чтобы исключить его перемещение при вибрации. Если место установки модуля будет доступно попаданию воды или влаги, то устанавливайте модуль разъемами вниз, чтобы избежать попадания влаги внутрь модуля.

Если автомобиль оборудован штатным иммобилайзером, и не планируется подносить ключ каждый раз при включении зажигания, то установите обходчик штатного иммобилайзера. Выберите место установки кнопки «Engine Start Stop», сделайте отверстие и установите кнопку. Отсоедините провода от штатного замка зажигания автомобиля. Соедините их согласно схеме подключения.



ВНИМАНИЕ! Для подключения силовых выходов зажигания обязательно применение дополнительных разгрузочных реле.

ПОДКЛЮЧЕНИЕ МОДУЛЯ ЗАПУСКА

Установка модуля должна быть произведена только квалифицированными специалистами. Запрещается осуществлять монтаж, программирование, обслуживание, ремонт и разборку-сборку модуля лицами, не являющимися квалифицированными специалистами и не прочитавшими данное руководство.

ПОДКЛЮЧЕНИЕ ВЫХОДОВ МОДУЛЯ

№ КОНТАКТА	ВЫХОДЫ ЦЕПЕЙ ЗАЖИГАНИЯ
1. БЕЛЫЙ	Выход +12В на реле зажигания
2. КОРИЧНЕВЫЙ	Выход зажигания 1 (-) 200мА
3. ЖЕЛТЫЙ	Выход зажигания 2 (-) 200мА
4. ЗЕЛЕНЫЙ	Выход стартер (-) 200мА
5. СЕРЫЙ	Выход АСС (-) 200мА
6. РОЗОВЫЙ	Выход на обходчик иммобилайзера (-) 200мА

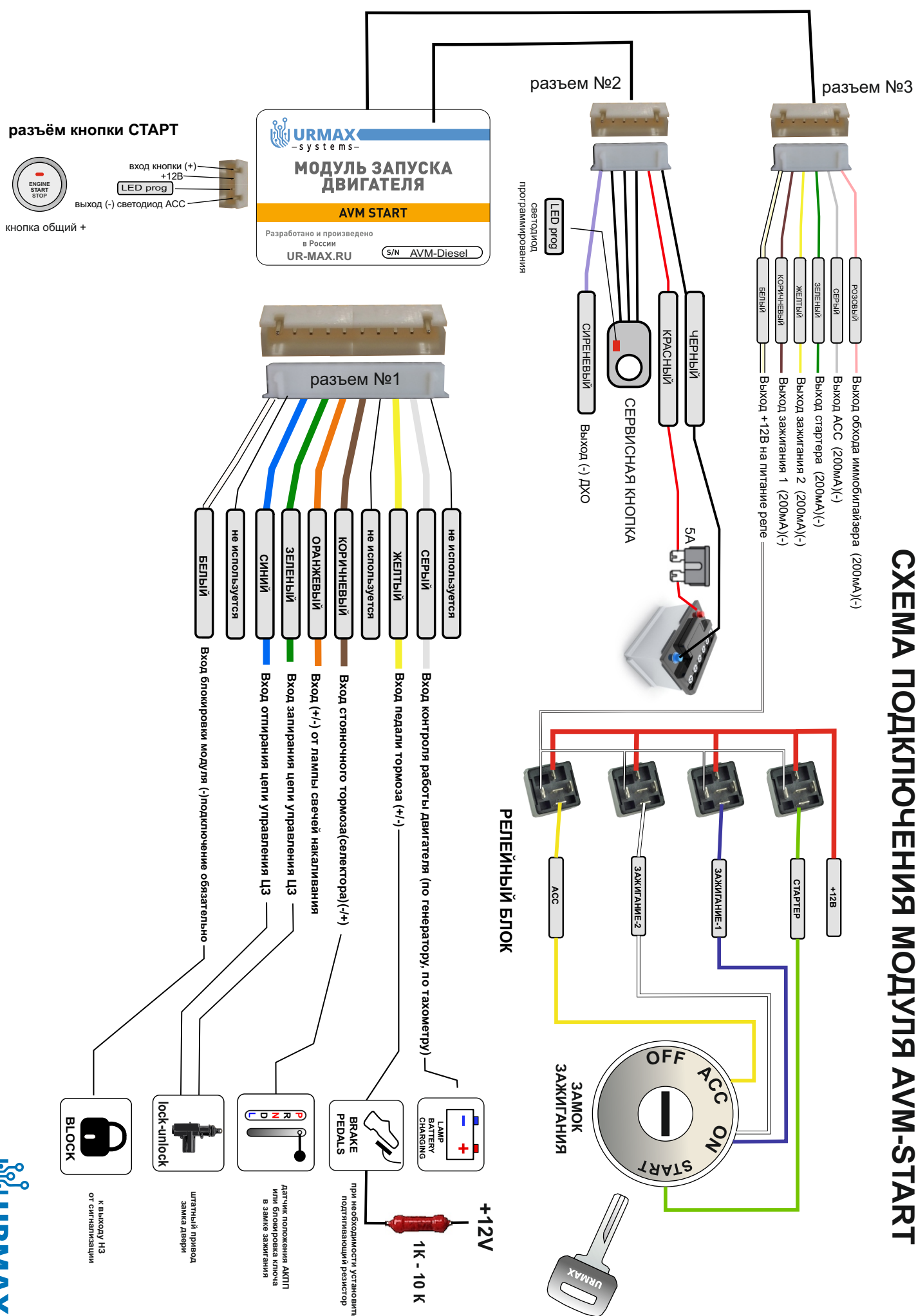
ПОДКЛЮЧЕНИЕ РАЗЪЕМА №1

№ КОНТАКТА	НАЗНАЧЕНИЕ ПОДКЛЮЧЕНИЙ
1. БЕЛЫЙ	Вход (-) блокировки модуля (при наличии сигнала минус система разблокирована) подключать обязательно
2.	Не используется
3. СИНИЙ	Вход цепи управления ЦЗ (отпирание)
4. ЗЕЛЕНЫЙ	Вход цепи управления ЦЗ (запирание)
5. ОРАНЖЕВЫЙ	Вход (+/-) от лампы свечей накаливания
6. КОРИЧНЕВЫЙ	Вход (+/-) ручник или режим «Parking»
7.	Не используется
8. ЖЕЛТЫЙ	Вход (+/-) педаль тормоза, сцепления
9. СЕРЫЙ	Вход контроля запуска(+) подключается к лампе генератора или выходу тахометра (если импульсы тахометра отрицательные, то необходимо установить резистор 3 кОм между плюсовым проводом и проводом тахометра)
10.	Не используется

ПОДКЛЮЧЕНИЕ РАЗЪЕМА №2

№ КОНТАКТА	НАЗНАЧЕНИЕ ПОДКЛЮЧЕНИЙ
1. СИРЕНЕВЫЙ	Выход (-) ДХО активен при запущенном двигателе и выключенном ручнике
2 - 4.	Сервисная кнопка и светодиод
5. КРАСНЫЙ	Питание модуля +12В
6. ЧЕРНЫЙ	Масса (-)

СХЕМА ПОДКЛЮЧЕНИЯ МОДУЛЯ АVM-START



ПРОГРАММИРОВАНИЕ ПАРАМЕТРОВ РАБОТЫ МОДУЛЯ

При программировании параметров работы светодиода **LED prog** указывает состояние функций. Для того что бы выбрать необходимую программную функцию, нужно:

1. Отключить зажигание.
2. Быстро и коротко нажать на кнопку программирования 5 раз. Светодиод **LED prog** начнет мерцать, обозначая вход в режим программирования.
3. После окончания вспышек, нажать на кнопку программирования (каждое нажатие сопровождается соответствующим количеством вспышек светодиода) количество, раз соответствует номеру программной функции.
4. Нажать кнопку «Engine Start Stop» несколько раз для выбора значения программной функции (количество вспышек светодиода **LED prog** укажет на значение функции)
5. Для выхода из режима программирования с сохранением настроек нажмите и удерживайте кнопку программирования до появления мерцания светодиода **LED prog**.

Запись величины напряжения борт.сети в память

Данную настройку необходимо сделать если контроль запуска установлен по напряжению, пункт 2-4 таблицы программирования.

1. Быстро и коротко нажать на кнопку программирования 10 раз. Светодиод **LED prog** начнет мерцать, обозначая вход в режим записи напряжения.
2. Запустить двигатель любым удобным способом и 1 раз коротко нажать на кнопку программирования. Светодиод мигнет 3 раза.
3. Заглушите двигатель и подождите 10сек. чтобы напряжение бортовой сети стабилизировалось. 1 раз коротко нажать на кнопку программирования. Светодиод мигнет 5 раз и выйдет из режима программирования с сохранением настроек.

СБРОС НА ЗАВОДСКИЕ УСТАНОВКИ

1. Отключить питание модуля.
2. Нажать и удерживать кнопку программирования.
3. Подать питание на модуль.
4. Светодиод **LED prog** мигнет 5 раз, произойдет сброс на заводские установки (в т.ч. обороты холостого хода).

ПРОГРАММИРОВАНИЕ ОБОРОТОВ ХОЛОСТОГО ХОДА

Если контроль работы двигателя установлен по тахометру, а модуль не «видит», что двигатель запущен. Необходимо записать обороты двигателя в память системы. Для этого:

1. Запустить двигатель прогреть, до рабочей температуры, дождаться устойчивых холостых оборотов.
2. Нажать и удерживать педаль тормоза, 1 раз коротко нажать кнопку программирования. Светодиод **LED prog** начнет мерцать. Обороты двигателя запишутся в память системы.

Номер программной функции	1 вспышка светодиода (заводская установка)	2 вспышки светодиода	3 вспышки светодиода	4 вспышки светодиода
1. Алгоритм работы модуля	алгоритм №1 (см. стр. 3 включение АСС, затем зажигание)	алгоритм №2 (см. стр. 4 включение АСС одновременно с зажиганием)	алгоритм №3 (см. стр. 4 без сигнала тормоза и контроля двигателя)	
2. Контроль работы двигателя	генератор	тахометр	тахометр с защитой (стр. 5)	по напряжению бортовой сети (стр. 8)
3. Тип КПП	МКПП	АКПП		
4. Время работы стартера	1 сек	1.5 сек	2 сек	2.5 сек
5. Выход АСС и зажигания 2 во время работы	АСС - откл Заж2 - откл	АСС - откл Заж2 - неоткл	АСС - неоткл Заж2 - откл	АСС - неоткл Заж2 - неоткл
6. Пауза перед вкл. стартера	0.3 сек	0.5 сек	2 сек	5 сек
7. Полярность входа педали тормоза	(+) при нажатии	(-) при нажатии (обязательно установить резистор см. схему)		
8. Полярность входа ручник, селектор	(-) при включении	(+) при включении		
9. Выключение АСС	Повторным нажатие после выключения зажигания	Отключается вместе с зажиганием		
10. Включение зажигания 2	Одновременно с зажиганием 1	Только после запуска двигателя		
11. Глушение двигателя при отключении сигнала блокировка (белый провод)	нет	да		
12. Полярность входа свечей накаливания	(-) при работе свечей	(+) при работе свечей	-	-

ТЕХНИЧЕСКИЕ ХАРАКТЕРИСТИКИ

ПАРАМЕТР	ЗНАЧЕНИЕ
Диапазон рабочих температур	- 50 С / +85 С
Потребляемый ток в режиме охраны	15 мА
Нагрузочная способность каждого выхода	200мА
Напряжение питания	9 - 18В
Габаритные размеры модуль/упаковка мм	65*45*20 / 200*150*50

КОМПЛЕКТ ПОСТАВКИ

НАИМЕНОВАНИЕ	КОЛ-ВО
МОДУЛЬ	1 шт.
КОМПЛЕКТ ПРОВОДОВ	1 шт.
ИНСТРУКЦИЯ	1 шт.
УПАКОВКА	1 шт.

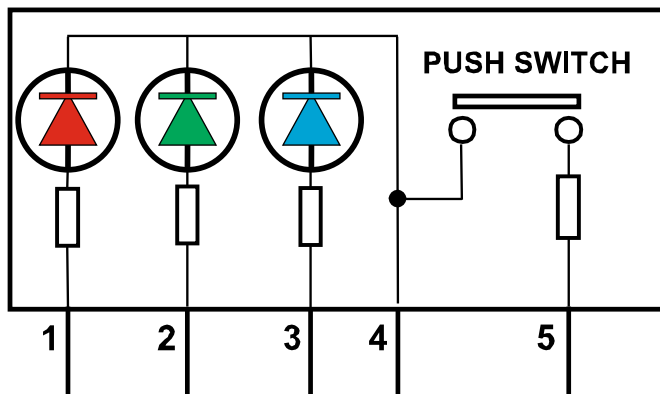
В цепи питания модуля необходимо установить предохранитель на 3А max в разрыв провода питания. В модуле установлена защита от перенапряжения и схемная защита от переполюсовки.



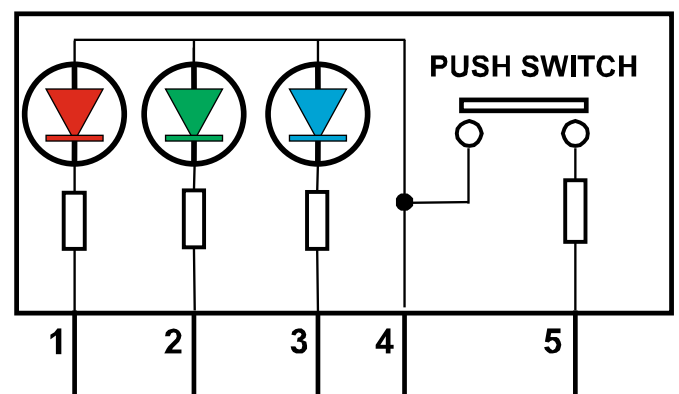
ВНИМАНИЕ! Гарантия не распространяется на реле поврежденные в результате превышения максимального тока.

ВАРИАНТЫ КНОПОК «ENGINE START STOP»

**PUSH - BUTTON
IGNITION SWITCH
POWER (-)**



**PUSH - BUTTON
IGNITION SWITCH
POWER (+)**



КАК ПРОВЕРИТЬ РАСПИНОВКУ КНОПКИ

Общий провод обычно второй с краю разъема. Подать на второй провод плюс с АКБ, затем на другие провода по очереди подавать минус с АКБ. Если по очереди также загораются светодиоды (например, у кнопки Ver №1: подсветка букв, зеленый глазок, желтый глазок), то это означает что кнопка с общим плюсом. Если при таком подключении светодиоды не загораются, следует подключить общий (второй) провод к минусу АКБ. Плюс питания последовательно подключать к другим контактам. Если светодиоды последовательно загораются, значит, кнопка с общим минусом. Первый с краю разъема провод обычно выход контакта кнопки через резистор. На нем появляется сигнал при нажатии кнопки. Его нельзя проверить обычной лампочкой «контролькой». Данный выход проверяется либо мультиметром, либо светодиодной «контролькой».

ГАРАНТИЙНЫЕ ОБЯЗАТЕЛЬСТВА

Изготовитель гарантирует соответствие системы требованиям ТУ при соблюдении условий эксплуатации, монтажа, хранения, транспортирования. Изделие должно использоваться только в соответствии с инструкцией по эксплуатации и установке. Гарантия на данный модуль 3 года.

Потребитель лишается права на гарантийное обслуживание в следующих случаях:

- после истечении срока гарантии;
- на повреждения, вызванные попаданием внутрь оборудования посторонних предметов, веществ, жидкостей, насекомых и т.д.;
- в случае обнаружения следов механических и термических повреждений компонентов на платах
- на устройстве отсутствуют или нарушены заводские или гарантийные пломбы или наклейки;
- ремонт, техническое обслуживание или модернизация устройства производилась лицами, не уполномоченными на то компанией производителем;
- при нарушении правил монтажа, эксплуатации, транспортирования и хранения;
- при наличии повреждений в результате неправильной настройки или регулировки;
- при наличии механических повреждений наружных деталей модуля, брелоков после момента продажи, включая воздействие огня, аварии, попадания внутрь агрессивных жидкостей и воды, небрежного обращения.



Предприятие – изготовитель не несет ответственности за любые повреждения автомобиля возникшие в результате не квалифицированной установки,настройки и регулировки.

Настоящая гарантия не распространяется на дополнительные принадлежности (кнопку «Engine Start Stop», релейный модуль, разъемы.) Ремонт и обслуживание модуля с истекшим гарантийным сроком осуществляются за счет средств потребителя по отдельным договорам между поставщиком/установщиком и потребителем.



ВНИМАНИЕ! При подключении силовых выходов зажигания обязательно учитывайте ток встроенных реле. Обгорание контактов реле, из-за превышения максимального тока, гарантией не покрывается.

ДАТА ПРОДАЖИ _____

МП

**Разработано и произведено компанией URMAX
СЛУЖБА ТЕХНИЧЕСКОЙ ПОДДЕРЖКИ:**

E-Mail: ur-max@inbox.ru Website: ur-max.ru