

Руководство по установке и эксплуатации

Модуль запуска двигателя

URMAX

**модель: AVM-PROF hands free
версия 8.2**

Оглавление

1. Описание и алгоритмы работы.....	3
2. Описание иммобилайзера	4
3. Функция свободные руки	5
4. Дистанционный запуск двигателя.....	9
5. Турботаймер	10
6. Сброс на заводские установки	11
7. Программирование параметров	12
8. Схема подключения	15
9. Возможные неисправности	17
10. Разновидности кнопок СТАРТ	18
11. Технические характеристики.....	19
12. Комплект поставки.....	19
13. Гарантийные обязательства.....	20

ОБЩИЕ СВЕДЕНИЯ

Электронный модуль зажигания предназначен для использования в автомобиле с бензиновым или дизельным двигателем, как вместо замка зажигания, так и параллельно с замком зажигания. Преимущество данного модуля — запуск и остановка двигателя простым нажатием на кнопку «Engine Start Stop». Алгоритм работы модуля, можно выбрать в зависимости от пожеланий пользователя. Модуль совмещается с автосигнализацией, автозапуском, штатным иммобилайзером и может быть установлен на любое транспортное средство с бортовым напряжением 12V.

Модуль имеет следующие рабочие режимы:

- **Аксессуары (АСС)** - Режим, при котором работают магнитола, прикуриватель и другие сервисные устройства (зависит от автомобиля). Отключается во время работы стартера.
- **Зажигание** – Активны все цепи замка зажигания (кроме стартера).
- **Стартер** – Активны выходы зажигания и стартера, при работе стартера выходы АСС и зажигания 2 отключаются (можно изменить в настройках модуля).

Алгоритмы работы данного модуля



1. В данном модуле реализована возможность работы с дизельными автомобилями. При автоматическом запуске модуль включает стартер лишь тогда, когда закончится прогрев свечей накаливания.
2. В режиме РКПП двигатель запускается и глохнет не зависимо от состояния входа «РУЧНИК/ПАРКИНГ»
3. В режиме АКПП двигатель запускается и глохнет только при наличии сигнала на входе «РУЧНИК/ПАРКИНГ»

Алгоритм №1

1) Для включения АСС и зажигания:

Один раз нажмите на кнопку «Engine Start Stop», включится режим АСС . Для включения зажигания еще раз коротко нажмите кнопку «Engine Start Stop».

2) Для выключения АСС и зажигания:

При включенном зажигании коротко нажмите на кнопку «Engine Start Stop», выключится зажигание. Для выключения АСС еще раз коротко нажмите кнопку «Engine Start Stop».

3) Для запуска двигателя в автоматическом режиме:

Нажмите на педаль тормоза и коротким нажатием на кнопку «Engine Start Stop». Двигатель запустится, стартер отключится автоматически. (при программной функции АКПП запуск двигателя возможен только в положении "Parking", при попытке запуска не в режиме "Parking", светодиод мигнет 3 раза.)

4) Для запуска двигателя в ручном режиме (включение стартера на более длительное время):

Включите зажигание, затем нажмите педаль тормоза, подсветка в кнопке начнет мерцать двойными вспышками, что означает готовность к запуску. Нажмите и удерживайте кнопку «Engine Start Stop», пока двигатель не запустится. Стартер отключится автоматически. Данный режим может быть использован для запуска двигателя в сильный мороз, или при других неординарных событиях.

5) Чтобы заглушить двигатель :

РКПП: Коротко нажмите на кнопку «Engine Start Stop». Двигатель заглухнет, зажигание выключится. Состояние выхода АСС зависит от значения программной функции №9.

АКПП: Переключите селектор в режим "Parking". Коротко нажмите на кнопку «Engine Start Stop». Двигатель заглухнет, зажигание выключится. Состояние выхода АСС зависит от значения функции в таблице программирования. Также для удобства водителя можно, не выключая АСС, поставить автомобиль брелоком в охрану, АСС отключится автоматически.

Алгоритм №2

1) Для включения зажигания:

Один раз нажмите на кнопку «Engine Start Stop», включится зажигание и АСС. Для выключения зажигания коротко нажмите кнопку «Engine Start Stop» повторно. АСС останется включенным (можно изменить в настройках модуля).

2) Для запуска двигателя в автоматическом режиме:

Нажмите на педаль тормоза и коротким нажатием на кнопку «Engine Start Stop». Двигатель запустится, стартер отключится автоматически. (при программной функции АКПП запуск двигателя возможен только в положении "Parking", при попытке запуска не в режиме "Parking", светодиод мигнет 3 раза.)

Запуск и выключение двигателя ни чем не отличается от алгоритма №1

Встроенный иммобилайзер

Иммобилайзер - противоугонное средство нового поколения, предназначенное для предотвращения угона транспортного средства путем попыток скрытого проникновения, а также для противодействия попыткам захвата транспортного средства с агрессивными действиями в отношении владельца. Применение модуля возможно на любых современных автомобилях, без причинения вреда штатным электронным системам. Противоугонный комплекс построен с использованием интегральных решений нового поколения и реализован на высочайшем техническом уровне, удобен и надежен в эксплуатации.

Иммобилайзер оснащен встроенным акселерометром (датчиком движения), который позволяет устройству производить блокировку двигателя лишь при начале движения, создавая трудности в его обнаружении и давая возможность беспрепятственно работать системам дистанционного пуска и прогрева двигателя без деактивации противоугонной функции модуля. От владельца автомобиля не требуется никаких действий для деактивации противоугонной функции. Идентификация метки осуществляется диалоговым кодом «свой-чужой» по оригинальному алгоритму шифрования с использованием в хаотичном порядке нескольких из 120 каналов диапазона 2,4...2,5ГГц. На сегодняшний день взлом кода или подмена метки не возможны. Вся процедура идентификационного диалога происходит за доли миллисекунды, что затрудняет попытки не только считать коды, но и просто их обнаружить в эфире. Воспользоваться автомобилем, оснащенным модулем можно только имея брелок, прописанный в систему. Внешних признаков использования иммобилайзера злоумышленникам обнаружить не удастся, поскольку от владельца не требуется никаких манипуляций, кроме как внести брелок в зону связи. Идентификация брелока происходит на расстоянии не более 2-4 метров от автомобиля, оснащенного данным модулем. Иммобилайзер отключает противоугонную функцию, если брелок находится в автомобиле или не далее 2-4 метров от него. Если при включении зажигания брелок в автомобиле отсутствует, модуль позволяет многократно запускать двигатель, при условии отсутствия движения. С началом движения, работа двигателя будет заблокирована.

Нормальный режим работы иммобилайзера

Запустите двигатель. Дождитесь сигнала опознавания метки. Можно начинать движение. Обычно метка опознается в течение нескольких секунд. Это время может быть увеличено, если в автомобиле находится несколько меток.

Если необходимо ненадолго оставить автомобиль с работающим двигателем, то вернувшись продолжайте движение не дожидаясь сигнала опознавания метки. Система сама найдет метку и подаст сигнал.



Если вместо обычного двукратного сигнала опознавания метки система выдает пятикратный звуковой сигнал, это означает, что элемент питания в метке разряжен и требует замены.



ВНИМАНИЕ! Во избежание проблем, связанных с разрядкой элемента питания, рекомендуется иметь новый запасной элемент питания CR2032 в автомобиле, сохраняя его заводскую упаковку.

Защита от угона

После включения зажигания система автоматически проверяет наличие метки у водителя. Если метка отсутствует, система через 10 сек. подаст звуковые сигналы предупреждения. Двигатель можно завести, но двигатель будет остановлен, если автомобиль тронется с места.

Защита от захвата

Автомобилем могут завладеть посторонние лица, когда владелец ненадолго оставил его с заведенным двигателем, например на АЗС. Если метка осталась у владельца, система заблокирует двигатель через некоторое время, позволив преступникам отъехать на безопасное расстояние. Если во время остановки автомобиля с работающим двигателем открывались двери, то в начале движения система производит поиск метки. При обнаружении метки система подаст сигналы опознавания и перейдет в нормальный режим. Если метка отсутствует, система через 40сек. после начала движения подаст звуковые сигналы предупреждения длительностью 20сек., затем заблокирует двигатель. Режим «Защита от захвата» можно отключить функцией №4 в таблице программирования иммобилайзера. Носите брелок не в бумажнике и не вместе с ключами автомобиля. Лучше всего носить его в небольшом кармане брюк или другой одежды, которая не может быть случайно забыта, как верхняя. Конструкция и габариты брелока позволяют обеспечить его комфортное, скрытое ношение.

Функция свободные руки

Система имеет функцию свободные руки, т.е. управляет замками дверей при удалении и приближении метки. При запираии замков дверей поворотники мигнут 1 раз, а при отпирании 2 раза. Длительность импульсов запираии и отпирания 0.8 сек.

У функции "свободные руки" есть 3 алгоритма работы, которые можно выбрать самостоятельно:

1. Управление замками дверей только с помощью кнопки на ручке двери при наличии метки в радиусе действия. (при наличии метки - двери запираются и отпираются кнопкой, при отсутствии метки двери только запираются кнопкой, но не отпираются)
2. Запирание замков дверей происходит при удалении метки из радиуса действия. Отпирание замков дверей происходит при появлении метки в радиусе действия. (на нажатие кнопки на двери замки не реагируют)
3. Запирание замков дверей происходит при удалении метки из радиуса действия. Отпирание замков дверей возможно только кнопкой на ручке двери при наличии метки в радиусе действия. (при наличии метки, замки отпираются и запираются кнопкой. При удалении метки, замки запираются автоматически)

Выбор алгоритма работы модуля осуществляется следующим образом:

Включите зажигание, двигатель не должен быть заведен, нажмите и удержите кнопку «Engine Start Stop» 5сек. Светодиод в кнопке мигнет количество раз равное запрограммированному. Повторите эту процедуру необходимое количество раз, для включения необходимого режима.

При техобслуживании

Если возникнет необходимость оставить автомобиль в автомастерской, не раскрывая мастеру нюансов пользования модулем, рекомендуем незаметно положить брелок в салон автомобиля, чтобы не выдать присутствия иммобилайзера в автомобиле. Подойдет любая скрытая полость в салоне, пригодная для временного хранения брелока.

Аварийное отключение системы

Если метка утеряна или не исправна, переключите систему в сервисный режим. В сервисном режиме защита автомобиля от захвата и угона отключена. Эксплуатация автомобиля возможна без метки.

Для переключения в сервисный режим войдите в режим программирования и после индикации функции №1 выключите и включите зажигание. Система отобразит измененное значение функции №1 и перейдет к следующей функции. Выключите зажигание и не включайте его не менее 10сек. для выхода из режима программирования и сохранения сервисного режима. Внимание! Автомобиль должен быть не подвижен во время программирования, а также 30сек. до и после программирования.

Замена элемента питания в метке

Когда ресурс элемента питания в метке подходит к концу, система предупреждает о необходимости его замены пятикратным сигналом опознавания вместо обычного двукратного. Для замены элемента питания аккуратно разъедините корпус метки, начиная с углубления в одном из углов. Соблюдая полярность, замените элемент питания (CR2032).

Не касайтесь электронных компонентов!!! Соедините корпус метки нажатием до щелчка.

Не прилагайте больших усилий!!!

Замена элемента питания не приводит к потере кодовой информации метки, поскольку данные об авторизации хранятся в энергонезависимой части памяти микроконтроллера.

Запись и удаление меток

В память системы можно заносить новые метки и удалять старые. Максимальное количество запрограммированных меток 3шт. Код каждой метки хранится в отдельной ячейке памяти системы. Ячейкам памяти соответствуют функции № 5, № 6, № 7 таблицы программирования иммобилайзера. Перед записью меток в память системы необходимо раскрыть их корпуса и вынуть из них элементы питания. Убедитесь в отсутствии других меток в зоне опознавания системы.

Для записи меток войдите в режим программирования иммобилайзера и после индикации нужной функции (5,6 или 7) выключите и включите зажигание. Вставьте элемент питания в записываемую метку. Успешную запись метки система подтвердит двойным звуковым сигналом зуммера и продолжит автоматическую индикацию функций системы. Дождитесь индикации следующей функции и запишите следующую метку. Для выхода из режима программирования выключите зажигание и не включайте его не менее 10сек.

Как изменить PIN-код

Заводской PIN-код системы - 123.

После установки систем на автомобиль настоятельно рекомендуем вам изменить заводской PIN-код на любое число от 111 до 999.



Внимание! Автомобиль должен быть не подвижен во время программирования, а также 30сек. до и после программирования.

Для изменения PIN-кода:

1. Войдите в режим программирования иммобилайзера
2. Дождитесь индикации функции № 8 и непосредственно после индикации выключите и включите зажигание.
3. Система подаст один тройной звуковой сигнал и начнет подавать одиночные сигналы с интервалом в 1сек. для формирования первой цифры кода.
4. Отсчитайте количество сигналов, равное первой цифре Вашего нового PIN-кода, и после нужного сигнала выключите и включите зажигание.
5. Система подаст два тройных звуковых сигнала и начнет подавать одиночные сигналы для формирования второй цифры кода.
6. Отсчитайте количество сигналов, равное второй цифре Вашего нового PIN-кода, и после нужного сигнала выключите и включите зажигание.
7. Система подаст три тройных звуковых сигнала и начнет подавать одиночные сигналы для формирования третьей цифрой кода.
8. Отсчитайте количество сигналов, равное третьей цифре Вашего нового PIN-кода, и после нужного сигнала выключите и включите зажигание.
9. Ввод нового PIN-кода завершен. Система звуковыми сигналами отобразит новое значение кода: первую вторую, третью цифры и продолжит отображение следующих функций.
10. Обязательно отсчитайте значение нового кода. Убедитесь что код введен верно. Если не верно – не выходя из режима программирования, перепрограммируйте его или примите установленное значение. Запишите новый PIN-код и храните его в надежном месте.
11. Для выхода из режима программирования выключите зажигание и не включайте его не менее 10сек. Для программирования других функций не выключайте зажигание и дождитесь индикации их номера. Количество звуковых сигналов соответствует цифре кода, например 5 звуковых сигналов означают цифру 5.

Значение ноль отображается десятью звуковыми сигналами.

РЕЖИМ ПРОГРАММИРОВАНИЯ ИММОБИЛАЙЗЕРА

Вход в режим программирования защищен PIN-кодом. Если PIN-код введен верно, то система перейдет в режим программирования, иначе подаст длинный сигнал зуммером и вернется к началу процесса программирования. Если PIN-код введен неверно более 5 раз подряд, система заблокирует ввод на один час или пока не обнаружит «свою» метку. После ввода PIN-кода изменение значений программируемых функций производится выключением и включением зажигания автомобиля в определенный момент, ориентируясь по звуковым сигналам системы. Для входа в режим программирования введите PIN-код (заводской 123):

1. Уберите из зоны опознавания системы все запрограммированные метки.
2. Включите зажигание не ранее, чем через 10сек. после удаления меток.
3. Через 10сек. система начнет подавать зуммерные сигналы предупреждения длительностью 15сек.(Если система находится в сервисном режиме, дождитесь одиночного сигнала через 22сек. после включения зажигания).
4. В течении 6сек. после окончания сигналов трижды выключите и включите зажигание. Оставьте зажигание включенным.
5. Система начнет подавать звуковые сигналы с интервалом 2сек.
6. Отсчитайте количество сигналов, равное первой цифре PIN-кода.
7. После нужного сигнала выключите и включите зажигание.
8. Система продолжит выдавать звуковые сигналы.
9. Отсчитайте количество сигналов, равное второй цифре PIN-кода.

10. После нужного сигнала выключите и включите зажигание.
11. Система продолжит выдавать звуковые сигналы.
12. Отсчитайте количество сигналов, равное третьей цифре PIN-кода.
13. После нужного сигнала выключите и включите зажигание.
14. Если PIN-код введен верно, система готова к программированию. Если неверно – подаст длинный звуковой сигнал и через 10сек. начнет подавать сигналы предупреждения (перейдет в 3 пункт). Начните ввод PIN-кода заново.

В режиме программирования система автоматически перебирает все свои функции, отображая номер функции и ее текущее значение звуковыми сигналами. Сначала одиночными сигналами зуммера отображается номер функции, затем двойными сигналами ее значение, далее система 3 сек. ожидает изменения значения и переходит к следующей функции. Функции перебираются по возрастанию номера. От последней функции система переходит к первой и так далее, по кольцу. Для изменения значения функции необходимо во время либо непосредственно после ее отображения выключить и включить зажигание. После изменения значения система звуковыми сигналами повторно отобразит номер функции и ее новое значение, после чего продолжит автоматический перебор функций. Для выхода из режима программирования с сохранением настроек выключите зажигание и выдержите паузу не менее 10 сек. до следующего включения зажигания. Если во время программирования не выключать зажигание более 3 минут, система также выйдет из режима с сохранением настроек

Жирным шрифтом и серым фоном в таблице выделены заводские установки.

Таблица программирования иммобилайзера

№	Функция Номер функции = количество одиночных сигналов зуммером	Значение	
		Один двойной сигнал зуммером	Два двойных сигнала зуммером
1	Сервисный режим	Выключен	Включен
2	Звуковые сигналы опознавания метки	Выключены	Включены
3	Полярность входа концевых выключателей дверей	Отрицательная	Положительная (при этом значении не будет работать автозапуск на РКПП)
4	Режим «Защита от захвата»	Выключен	Включен
5	Программирование метки 1		
6	Программирование метки 2		
7	Программирование метки 3		
8	Изменение PIN- кода		
9	Безопасная блокировка двигателя	Выключена	Включена
10	Чувствительность датчика движения	Нормальная	Пониженная при автоматическом дистанционном запуске

Функция №1 – Сервисный режим. Долговременное программное отключение системы.

Функция №2 - Отключение зуммерных сигналов опознавание метки. Сигналы предупреждения и тревоги при отсутствии метки не отключаются.

Функция №3 – Полярность входа концевых выключателей дверей. Эту функцию менять не следует. Для правильной работы автозапуска и турботаймера.

Функция №4 – Режим «Защита от захвата». Когда режим отключен, система не проверяет наличие метки в начале движения после остановки автомобиля с заведенным двигателем, если во время этой остановки открывались двери.

Функция №5...7 – Программирование меток. Во время индикации функции, после одиночных звуковых сигналов номера функции выдается один длинный звуковой сигнал.

Функция №8 - Изменение PIN-кода. Во время отображения данной функции система отображает только номер функции – 8 одиночных сигналов. Текущее значение PIN- кода не отображается. PIN-код отображается только один раз, в случае его изменения.

Функция №9 - Безопасная блокировка двигателя. Безопасная остановка двигателя производится прерывистым размыканием цепи блокировки. Периоды размыкания цепи увеличиваются для постепенной остановки автомобиля, и через 30 сек. Двигатель будет полностью заблокирован. Если автомобиль остановится раньше – полная блокировка будет включена сразу после остановки. Такой режим возможен только на автомобилях с механической КПП и не на всех автомобилях работает эффективно.

Функция №10 – Чувствительность датчика движения во время работы устройства автоматического дистанционного запуска (АДЗ) двигателя. Для значения «Пониженная» чувствительность датчика снижается при включении зажигания, если до этого более минуты зажигание было выключено и двери не открывались. Рекомендуется для автомобилей с дизельным двигателем. Нормальная чувствительность будет автоматически восстановлена при последующем выключении зажигания или открывании дверей.

Дистанционный запуск двигателя

Внимание! Для того чтобы дистанционный запуск двигателя был возможен, установите время автозапуска в таблице №2. Обязательно затяните ручной тормоз перед тем, как покинуть автомобиль!

Условия, запрещающие дистанционный запуск двигателя:

1. Ручка
2. КПП не находится в нейтральном положении (для автомобилей с механической коробкой передач).
3. Включено зажигание.
4. Включено АСС
5. Ручной тормоз не затянут.

Вы можете управлять дистанционным запуском двигателя, как от штатного брелока, так и от сигнализации, GSM-модуля или любого другого подобного устройства. Для этого достаточно короткого отрицательного импульса длительностью не менее 0.5сек. на вход запуска. Короткий импульс во время работы автозапуска отключит двигатель.

Для автомобилей с автоматической коробкой передач:

1. Включите режим PARKING. Выключите зажигание и АСС.
2. Подайте короткий отрицательный импульс на вход запуска.

3. Включится зажигание 1, зажигание 2, выход питания обхода иммобилайзера
4. Двигатель запустится, и будет работать установленное время.
5. Светодиод в кнопке будет мигать всё время автозапуска.

Для автомобилей с механической коробкой передач:

Чтобы дистанционный запуск двигателя с механической коробкой передач стал возможен, необходимо выполнить следующую процедуру, гарантирующую, что ручка КПП находится в нейтральном положении:

1. При работающем двигателе затяните ручной тормоз.
2. Нажмите и удержите кнопку
3. Выключится АСС, двигатель будет продолжать работать.
4. Выйдите из автомобиля и закройте дверь.
5. Двигатель заглохнет, замки дверей закроются. (Если Вы не выйдете из машины, двигатель заглохнет через 1 минуту.)
6. Если после этого двери не открывались, система разрешит дистанционный запуск двигателя. Если же дверь была открыта, дистанционный запуск будет запрещен до тех пор, пока вышеописанная процедура не будет повторена.
7. Для автоматического запуска двигателя подайте короткий отрицательный импульс на вход запуска.
8. Двигатель запустится, и будет работать установленное время.

Примечания:

- Если двигатель не завелся с первого раза, система сделает еще 3 попытки завести двигатель.
- Если двигатель заглох до истечения заданного времени работы, система выключит зажигание.
- Перехват зажигания дистанционно запущенного двигателя включается нажатием на педаль тормоза, включается АСС, можно ехать. Т.е. в режиме автозапуска АСС не активно.

Турботаймер

Режим используется для турбированных двигателей и служит для продления времени работы двигателя после выключения зажигания с целью охлаждения турбины.

Режим турботаймера будет работать, если он активирован в настройках работы модуля.

АКПП:

1. При работающем двигателе включите режим PARKING.
2. Коротко нажмите кнопку «Engine Start Stop».
3. Выключится АСС, **LED prog** в кнопке мигнет 3 раза.
4. Двигатель заглохнет через 80 секунд.

РКПП:

1. При работающем двигателе включите ручной тормоз.
2. Нажмите и удержите кнопку «Engine Start Stop».
3. Выключится АСС, **LED prog** в кнопке мигнет 3 раза.
4. Выйдите из машины.
5. Двигатель заглохнет через 80 секунд.



При использовании функции турботаймера, красный провод биппера подключить к +АСС. Это нужно для того, чтобы двери запирались при удалении от автомобиля с помощью функции «Свободные руки» РИС.3.

Защита от случайного нажатия во время движения.

Данная защита работает на РКПП при условии, что запрограммированы соответствующие функции. Двигатель не заглохнет при коротком нажатии опущенном ручнике, если обороты двигателя будут более 1600-1800. При использовании данной защиты, необходимо **обязательно** запрограммировать обороты холостого хода в память системы.

Установка модуля

1. Выберите место установки модуля. Учитывайте длину проводов. Закрепите модуль не ближе 3-5см от металлических частей автомобиля. Не размещайте модуль в металлические «карманы» кузова автомобиля. Помните, от размещения устройства зависит качество связи с метками.
2. Если автомобиль оборудован штатным иммобилайзером, и не планируется подносить ключ каждый раз при включении зажигания, то установите обходчик штатного иммобилайзера (в комплект не входит).
3. Выберите место установки кнопки «Engine Start Stop», сделайте отверстие и установите кнопку.
4. Отсоедините провода от штатного замка зажигания автомобиля. Соедините их согласно схеме подключения.

Сброс на заводские установки

1. Отключить питание модуля (отсоединить разъем№1 и №2).
2. Нажать и удерживать сервисную кнопку в корпусе модуля.
3. Подключить питание модуля.
4. Светодиод **LED prog** мигнет 5 раз, произойдет сброс на заводские установки в т.ч. обороты холостого хода.

Программирование оборотов холостого хода.

Если контроль работы двигателя установлен по тахометру, а модуль не «видит» что двигатель запущен. Необходимо записать обороты двигателя в память системы. Для этого:

1. Запустить двигатель прогреть, до рабочей температуры, дождаться устойчивых холостых оборотов.
2. Нажать на педаль тормоза, нажать сервисную кнопку на 1 сек. **LED prog** мигнет 8 раз. Обороты двигателя запишутся в память системы.

Программирование параметров работы модуля таблица №1.

Для того что бы выбрать необходимую программную функцию, нужно:

1. Выключить зажигание
2. Быстро нажать 5 раз на кнопку в корпусе модуля. **LED prog** быстро мигнет 5раз.
3. Нажать на сервисную кнопку в корпусе модуля. Нажатие сопровождается вспышкой светодиода количество раз соответствующее номеру программной функции. Функции перебираются по возрастанию номера. От последней функции система переходит к первой и так далее, по кольцу.
4. Нажать кнопку «Engine Start Stop» для выбора значения программной функции (количество вспышек светодиода **LED prog** укажет на значение функции)
5. Для выхода из режима программирования с сохранением настроек нажать и удерживать кнопку в корпусе модуля. **LED prog** быстро мигнет 10раз.

Таблица программирования модуля №1.

номер программной функции	1 вспышка светодиода (заводские установки)	2 вспышки светодиода	3 вспышки светодиода	4 вспышки светодиода
1. Контроль работы двигателя	генератор	тахометр	тахометр с защитой от случайного нажатия	
2. Тип КПП	РКПП	АКПП		
3. Выход АСС и зажигания 2 во время работы стартера	АСС - откл Зажигание 2 - откл	АСС - не откл Зажигание 2 - откл	АСС - откл Зажигание 2 – не откл	АСС – не откл Зажигание 2 – не откл
4. Полярность входа педали тормоза	(+) при нажатии	(-) при нажатии		
5. Полярность входа ручник/паркинг	(-) при включении	(+) при включении		
6. Отключение АСС после глушения двигателя	АСС выключится через 60 минут или вручную.	АСС выключается вместе с зажиганием	АСС выключается при открывании двери	АСС отключается при пропадании метки из зоны видимости модуля
7. Включение зажигания 2	Одновременно с зажиганием 1.	Включается только после запуска двигателя.		
8. Режим работы доп.канала №1	Активен все время пока двигатель запущен	Активен после удачного автоматического запуска.		
9. Алгоритм работы модуля	алгоритм - 1 стр.3	алгоритм - 2 стр.4		

Программирование параметров работы модуля таблица №2.

Для того что бы выбрать необходимую программную функцию, нужно:

1. Выключить зажигание
2. Быстро нажать 8 раз на кнопку в корпусе модуля, светодиод **LED prog** быстро мигнет 8раз.
3. Нажать на сервисную кнопку в корпусе модуля. Нажатие сопровождается вспышкой светодиода, количество вспышек соответствует номеру программной функции. Функции перебираются по возрастанию номера. От последней функции система переходит к первой и так далее, по кольцу.
4. Нажать кнопку «Engine Start Stop» для выбора значения программной функции, количество вспышек светодиода **LED prog** кажет на значение функции.
5. Для выхода из режима программирования с сохранением настроек нажать и удерживать кнопку в корпусе модуля, светодиод **LED prog** быстро мигнет 10раз.

Таблица программирования модуля №2.

номер программной функции	1 вспышка светодиода (заводские установки)	2 вспышки светодиода	3 вспышки светодиода	4 вспышки светодиода
1. Пауза перед вращением стартера	0.8 сек	3 сек	10 сек	15 сек
2. Минимальное время работы стартера	0.8 сек	2 сек		
3. Время работы автозапуска	Автозапуск запрещен	15 мин	20 мин	30 мин
4. Турботаймер	отключен	включен		
5. Полярность входа свечей накаливания	(-) при работе свечей	(+) при работе свечей		
6. Режим работы светодиода в кнопке старт	Включен при вкл. двигателе, мигает во время готовности к запуску	Отключен при запущенном двигателе, не мигает во время готовности к запуску		
7. Режим работы выхода поворотников	Силовое управление через доп. реле	Альтернативное управление через слаботочное подключение к кнопке "аварийки"		
8. Управление замками, кнопкой на ручке двери	Не зависимо от состояния зажигания	Только при выключенном зажигании		
9. Алгоритм работы доп.канала №2	НР блокировка, вкл. при наличии метки	импульс на 2 сек. после остановки двигателя		



1. При смене полярности педали тормоза, необходимо обеспечить смену логического уровня на данном проводе. Для этого нужно подключить резистор 1кОм к +12В рис1.
2. По свечению светодиода в корпусе модуля можно определить, правильно ли подключен вход контроля запуска. «LED ON - двигатель запущен, LED OFF - двигатель не запущен»



ВНИМАНИЕ! Для подключения силовых выходов зажигания обязательно применение дополнительных разгрузочных реле.

№ КОНТАКТА	ВЫХОДЫ ЦЕПЕЙ ЗАЖИГАНИЯ
1. БЕЛЫЙ	Выход +12В на реле зажигания
2. КОРИЧНЕВЫЙ	Выход зажигания 1 (-) 200мА
3. ЖЕЛТЫЙ	Выход зажигания 2 (-) 200мА
4. ЗЕЛЕНЫЙ	Выход стартер (-) 200мА
5. СЕРЫЙ	Выход АСС (-) 200мА
6. РОЗОВЫЙ	Выход обхода иммобилайзера (-) 200мА

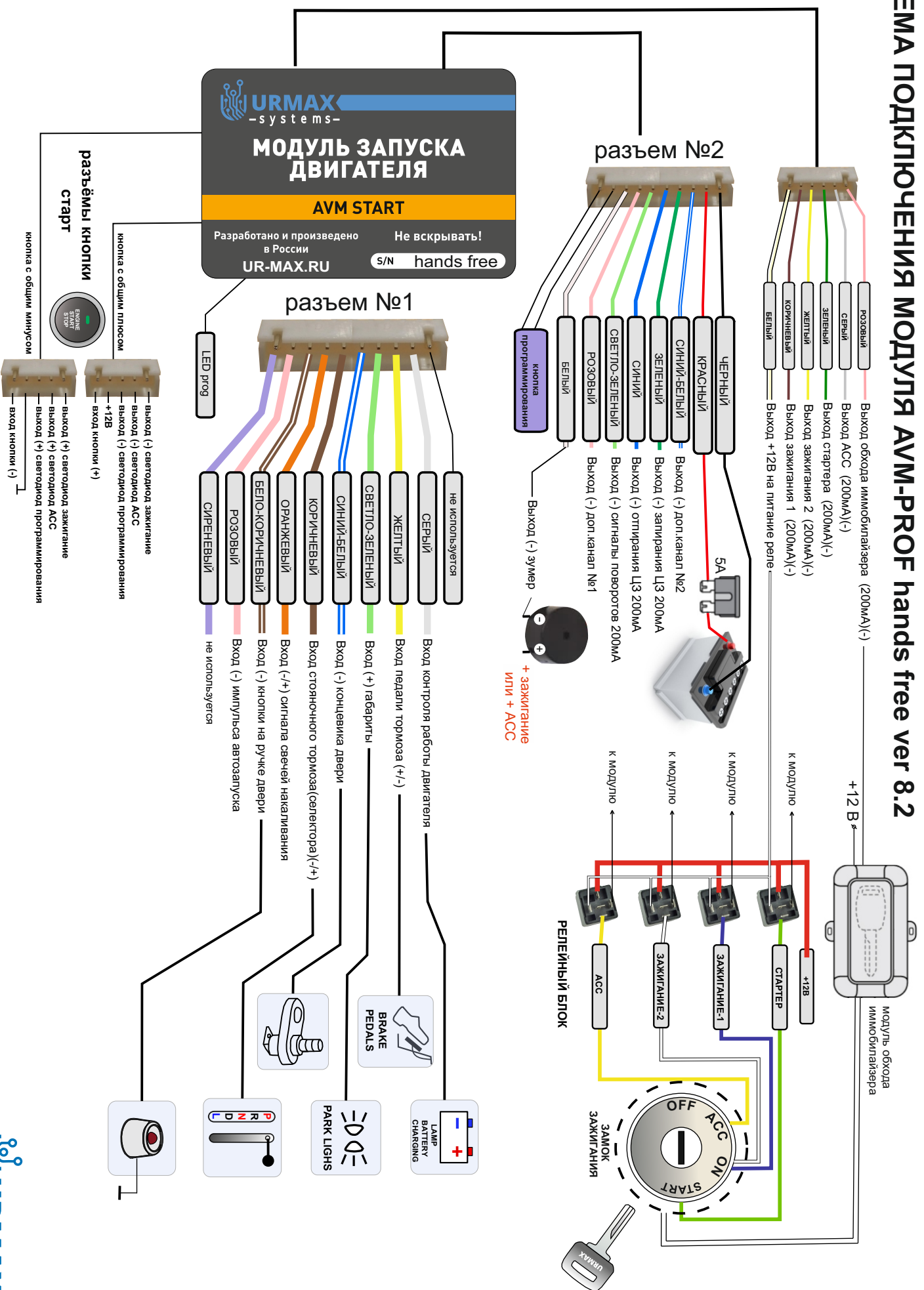
ПОДКЛЮЧЕНИЕ РАЗЪЕМА №1

№ КОНТАКТА	НАЗНАЧЕНИЕ ПОДКЛЮЧЕНИЙ
1. СИРЕНЕВЫЙ	Не используется
2. РОЗОВЫЙ	Вход (-) импульса автозапуска
3. БЕЛО-КОРИЧНЕВЫЙ	Вход (-) кнопка на ручке двери
4. ОРАНЖЕВЫЙ	Вход (+/-) контроля свечей акаливания
5. КОРИЧНЕВЫЙ	Вход (+/-) ручник или режим «Parking»
6. БЕЛО-СИНИЙ	Вход (-) концевика двери
7. СВЕТЛО-ЗЕЛЕНЫЙ	Вход (+) габариты
8. ЖЕЛТЫЙ	Вход (+/-) педаль тормоза, сцепления
9. СЕРЫЙ	Вход контроля запуска (+) подключается к лампе генератора или выходу тахометра (если импульсы тахометра отрицательные, то необходимо установить резистор 3 кОм между плюсовым проводом и проводом тахометра)
10.	Не используется

ПОДКЛЮЧЕНИЕ РАЗЪЕМА №2

№ КОНТАКТА	НАЗНАЧЕНИЕ ПОДКЛЮЧЕНИЙ
1 - 2	Кнопка программирования (SERVIS BUTTON)
3. БЕЛЫЙ	Выход (-) подключается к биперу
4. РОЗОВЫЙ	Выход (-) доп. канал №1
5. СВЕТЛО-ЗЕЛЕНЫЙ	Выход (-) управление поворотниками
6. СИНИЙ	Выход (-) отпирания ЦЗ
7. ЗЕЛЕНЫЙ	Выход (-) запираения ЦЗ
8. СИНИЙ-БЕЛЫЙ	Выход (-) доп. канал №2
9. КРАСНЫЙ	+12В питание модуля
10. ЧЕРНЫЙ	Масса питания модуля

СХЕМА ПОДКЛЮЧЕНИЯ МОДУЛЯ AVM-PROF hands free ver 8.2



ПРИМЕР ПРОГРАММИРОВАНИЯ МОДУЛЯ

Например, нам нужно запрограммировать функцию № 3-2 из первой таблицы для этого сделаем следующее:

1. Отключить зажигание.
2. Быстро и коротко нажать на кнопку программирования 5 раз. Светодиод (LED prog) начнет мерцать, обозначая вход в режим программирования.
3. После окончания вспышек, нажать на кнопку программирования 3 раза
4. Нажать кнопку «Engine Start Stop» 2 раза
5. Для выхода из режима программирования с сохранением настроек нажмите и удерживайте кнопку программирования до появления мерцания светодиода (LED prog).

Использование кнопки на ручке двери для управления замками дверей.

Данный модуль позволяет организовать управление замками дверей с помощью дополнительной кнопки. В качестве кнопки можно использовать любую влагозащитную кнопку которую можно установить на наружную ручку двери. Также в качестве кнопки можно использовать бесконтактный сенсор, расположенный непосредственно за ручкой двери либо за стеклом автомобиля с внутренней стороны. Запирание и отпирание замков сопровождается миганием аварийной сигнализации, если соответствующий провод подключен к бортовой сети.

Если сигнализация не имеет функции аналогового снятия и постановки на охрану, тогда соединить модуль с сигнализацией можно при помощи доп.брелока. Для этого можно выходы модуля отпирания и запирания подключить к соответствующим кнопкам брелока. РИС.4. Чтобы симитировать нажатие данных кнопок.



Установка этой системы должна быть произведена только квалифицированными специалистами. Запрещается осуществлять монтаж, программирование, обслуживание, ремонт и разборку-сборку модуля лицами, не являющимися квалифицированными специалистами и не прочитавшими данное руководство.

Внешний вид модуля

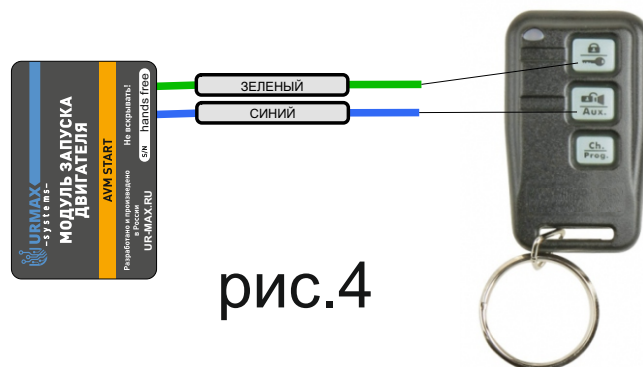
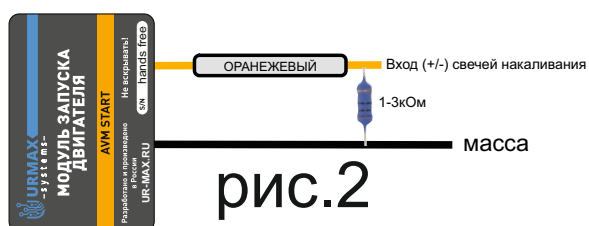
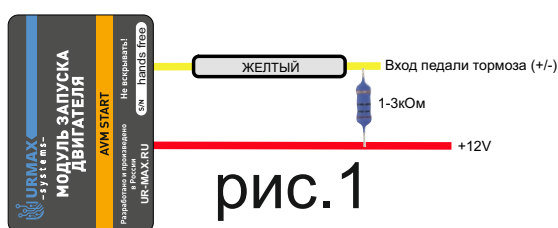


Внешний вид метки



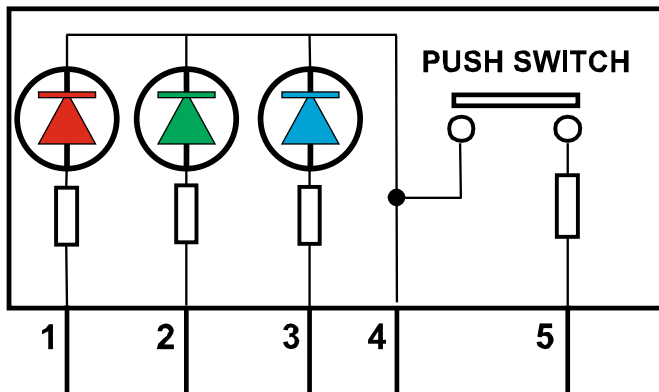
Основные неисправности и методы их устранения.

<p>Все подключил по схеме. ничего не работает и кнопка на нажатия не реагирует</p>	<ol style="list-style-type: none"> 1. Проверить распиновку кнопки или вставить в др. разъем 2. Перевернуть разъем кнопки наоборот.
<p>Зажигание включается стартер не работает.</p>	<ol style="list-style-type: none"> 1. Проверить вход педали тормоза. 2. Проверить вход контроля запуска. 3. При АКПП проверить вход ручника или «Parking» на наличие соответствующего сигнала.
<p>Периодически пищит бипер во время движения</p>	<ol style="list-style-type: none"> 1. Проверить заряд батарейки в метке. 2. Изменить местоположение модуля, возможно сигнал от модуля экранируется металлическими элементами кузова автомобиля.
<p>Потеря метки или неисправность</p>	<p>набрать PIN-код, перевести иммобилайзер в режим TO.</p>
<p>Модуль не определяет включение свечей накала, сигнала ручника и т.д.</p>	<p>Добавьте в схему подтягивающий резистор на соответствующий вход. рис.1 и рис.2</p>

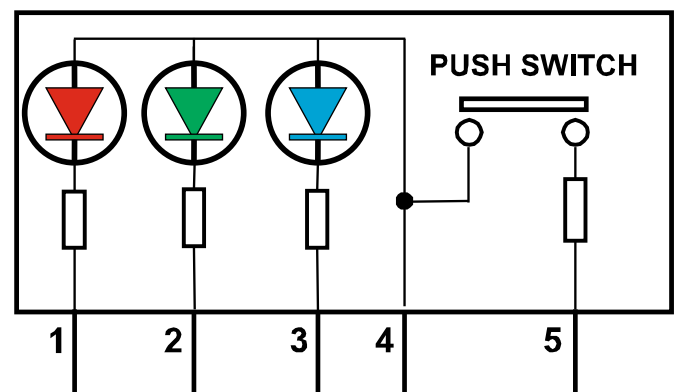


ВАРИАНТЫ КНОПОК «ENGINE START STOP»

**PUCH - BUTTON
IGNITION SWITCH
POWER (-)**



**PUCH - BUTTON
IGNITION SWITCH
POWER (+)**



КАК ПРОВЕРИТЬ РАСПИНОВКУ КНОПКИ

Общий провод обычно второй с края разъема. Подать на второй провод плюс с АКБ, затем на другие провода по очереди подавать минус с АКБ. Если по очереди также загораются светодиоды (например, у кнопки Ver №1: подсветка букв, зеленый глазок, желтый глазок), то это означает что кнопка с общим плюсом. Если при таком подключении светодиоды не загораются, следует подключить общий (второй) провод к минусу АКБ. Плюс питания последовательно подключать к другим контактам. Если светодиоды последовательно загораются, значит, кнопка с общим минусом. Первый с края разъема провод обычно выход контакта кнопки через резистор. На нем появляется сигнал при нажатии кнопки. Его нельзя проверить обычной лампочкой «контролькой». Данный выход проверяется либо мультиметром, либо светодиодной «контролькой».



Если при проверке распиновки вы перепутаете контакты или что-то подключите не правильно, в кнопке ничего не сгорит. Кнопка имеет защиту в виде резисторов.

ТЕХНИЧЕСКИЕ ХАРАКТЕРИСТИКИ

ПАРАМЕТР	ЗНАЧЕНИЕ
Диапазон рабочих температур	- 50 C / +85 C
Потребляемый ток в режиме охраны	15 мА
Нагрузочная способность каждого выхода	200мА
Напряжение питания	9 - 18В

ГАБАРИТНЫЕ РАЗМЕРЫ

модуль	45x65x21 мм
упаковка	200x150x50 мм
метка	53x35x4.85 мм

КОМПЛЕКТ ПОСТАВКИ

НАИМЕНОВАНИЕ	КОЛ-ВО
МОДУЛЬ	1 шт.
КОМПЛЕКТ ПРОВОДОВ	1 шт.
РЕЛЕЙНЫЙ МОДУЛЬ	1 шт.
ИНСТРУКЦИЯ	1 шт.
УПАКОВКА	1 шт.
БИПЕР	1 шт.
БРЕЛОК - МЕТКА	2 шт.
БАТАРЕЙКИ	2 шт.
КНОПКА СТАРТ (опционально)	1 шт.

В цепи питания модуля необходимо установить предохранитель на 3А max в разрыв провода питания. В модуле установлена защита от перенапряжения и схемная защита от переплюсовки.



ВНИМАНИЕ! Гарантия не распространяется на реле поврежденные в результате превышения максимального тока.

ГАРАНТИЙНЫЕ ОБЯЗАТЕЛЬСТВА

Изготовитель гарантирует соответствие системы требованиям ТУ при соблюдении условий эксплуатации, монтажа, хранения, транспортирования. Изделие должно использоваться только в соответствии с инструкцией по эксплуатации и установке. Гарантия на данный модуль 3 года.

Потребитель лишается права на гарантийное обслуживание в следующих случаях:

- после истечения срока гарантии;
- на повреждения, вызванные попаданием внутрь оборудования посторонних предметов, веществ, жидкостей, насекомых и т.д.;
- в случае обнаружения следов механических и термических повреждений компонентов на платах
- на устройстве отсутствуют или нарушены заводские или гарантийные пломбы или наклейки;
- ремонт, техническое обслуживание или модернизация устройства производилась лицами, не уполномоченными на то компанией производителем;
- при нарушении правил монтажа, эксплуатации, транспортирования и хранения;
- при наличии повреждений в результате неправильной настройки или регулировки;
- при наличии механических повреждений наружных деталей модуля, брелоков после момента продажи, включая воздействие огня, аварии, попадания внутрь агрессивных жидкостей и воды, небрежного обращения.



Предприятие – изготовитель не несет ответственности за любые повреждения автомобиля возникшие в результате не квалифицированной установки,настройки и регулировки.

Настоящая гарантия не распространяется на дополнительные принадлежности (кнопку «Engine Start Stop»,корпуса меток, батарейки, релейный модуль, разъемы.) Ремонт и обслуживание модуля с истекшим гарантийным сроком осуществляются за счет средств потребителя по отдельным договорам между поставщиком/установщиком и потребителем.



ВНИМАНИЕ! При подключении силовых выходов зажигания обязательно учитывайте ток встроенных реле. Обгорание контактов реле, из-за превышения максимального тока, гарантией не покрывается.

ДАТА ПРОДАЖИ _____

МП

Разработано и произведено компанией URMAX
СЛУЖБА ТЕХНИЧЕСКОЙ ПОДДЕРЖКИ:
E-Mail: ur-max@inbox.ru [website: ur-max.ru](http://website:ur-max.ru)