

Руководство по установке и эксплуатации

Модуль запуска двигателя

URMAX

модель: AVM-3+
версия 8.0

оглавление

1. Общие сведения.....	3
2. Описание работы.....	3
3. Установка модуля.....	5
4. Схема подключения.....	7
5. Программирование параметров.....	8
6. Сброс на заводские установки.....	8
7. Разновидности кнопок START.....	10
8. Технические характеристики.....	11
9. Комплект поставки.....	11
10. Гарантийные обязательства.....	12

ОБЩИЕ СВЕДЕНИЯ

Электронный модуль зажигания предназначен для использования в автомобиле с бензиновым двигателем, как вместо замка зажигания, так и параллельно с замком зажигания. Преимущество данного модуля — запуск и остановка двигателя простым нажатием на кнопку «Engine Start Stop». Алгоритм работы модуля, можно выбрать в зависимости от пожеланий пользователя (функция №1). Модуль совмещается с автосигнализацией, автозапуском, штатным иммобилайзером и может быть установлен на любое транспортное средство с бортовым напряжением 12V.

Модуль имеет следующие рабочие режимы:

- **Аксессуары (ACC)** - Режим, при котором работают магнитола, прикуриватель, и другие сервисные устройства (зависит от автомобиля). Отключается во время работы стартера.
- **Зажигание** – Активны все цепи замка зажигания (кроме стартера).
- **Стартер** – Активны выходы зажигания и стартера, при работе стартера выходы ACC и зажигания 2 отключаются (можно изменить в настройках модуля).

Алгоритмы работы данного модуля

Алгоритм №1

1) Для включения ACC и зажигания:

Один раз нажмите на кнопку «Engine Start Stop», включится режим ACC . Для включения зажигания еще раз коротко нажмите кнопку «Engine Start Stop».

2) Для выключения ACC и зажигания:

При включенном зажигании коротко нажмите на кнопку «Engine Start Stop», выключится зажигание. Для выключения ACC еще раз коротко нажмите кнопку «Engine Start Stop».

3) Для запуска двигателя в автоматическом режиме:

Нажмите на педаль тормоза и коротким нажатием на кнопку «Engine Start Stop». Двигатель запустится, стартер отключится автоматически. (при программной функции АКПП запуск двигателя возможен только в положении "Parking", при попытке запуска не в режиме "Parking", светодиод мигнет 3 раза.)

4) Для запуска двигателя в ручном режиме (покрутить стартером подольше):

Включите зажигание, затем нажмите педаль тормоза, подсветка в кнопке начнет мерцать двойными вспышками, что означает готовность к запуску. Нажмите и удерживайте кнопку «Engine Start Stop», пока двигатель не запустится. Стартер отключится автоматически. Данный режим может быть использован для запуска двигателя в сильный мороз, или при других неординарных событиях.

5) Чтобы заглушить двигатель :

РКПП: Коротко нажмите на кнопку «Engine Start Stop». Двигатель заглухнет, зажигание выключится. Состояние выхода ACC зависит от значения программной функции №9.

АКПП: Переключите селектор в режим "Parking". Коротко нажмите на кнопку «Engine Start Stop». Двигатель заглухнет, зажигание выключится. Состояние выхода ACC зависит от значения функции №9 в таблице программирования. Также для удобства водителя можно не выключая ACC поставить автомобиль брелоком в охрану и ACC отключится автоматически.

Алгоритм №2

1) Для включения зажигания:

Один раз нажмите на кнопку «Engine Start Stop», включится зажигание и АСС. Для выключения зажигания коротко нажмите кнопку «Engine Start Stop» повторно. АСС останется включенным (можно изменить в настройках модуля).

2) Для запуска двигателя в автоматическом режиме:

Нажмите на педаль тормоза и коротким нажатием на кнопку «Engine Start Stop». Двигатель запустится, стартер отключится автоматически. (при программной функции АКПП запуск двигателя возможен только в положении "Parking", при попытке запуска не в режиме "Parking", светодиод мигнет 3 раза.)

Запуск и глушение двигателя ни чем не отличается от алгоритма №1

Защита от случайного нажатия во время движения

Данная защита работает на РКПП при условии, что запрограммированы соответствующие функции. Двигатель не заглохнет при коротком нажатии опущенном ручнике, если обороты двигателя будут более 1600-1800. При использовании данной защиты, необходимо обязательно запрограммировать обороты холостого хода в память системы.

Штатный иммобилайзер

Часто возникает вопрос, а что делать, если у автомобиля чип-ключ?

Есть два основных способа решения этой проблемы:

Способ 1. При установке модуля оставить штатный замок и перед запуском двигателя вставлять в него чип-ключ. Процедура знакомая владельцам многих машин со штатной кнопкой запуска двигателя. Там тоже нужно вставлять электронный ключ для идентификации владельца.

Способ 2. Установить модуль обхода штатного иммобилайзера. Это устройство, в момент запуска двигателя отключающее штатную противоугонную систему по внешней команде, в данном случае по команде от модуля. Все остальное время автомобиль находится под охраной штатной системы. Устанавливается точно так же, как и при установке сигнализации с автозапуском.

Совместимость: Модуль совместим со всеми моделями автосигнализаций. Модуль можно установить на автомобили отечественного и импортного производства с РКПП и АКПП. Для автомобилей со штатным иммобилайзером, требуется установка модуля обхода иммобилайзера * (в комплект не входит).

SLAVE-режим

Модуль можно установить на автомобиль, не оборудованный дополнительной сигнализацией с выходом блокировки. Достаточно импульсов запираения и отпираения на «центральный замок». Для этого модуль необходимо подключить напрямую к приводу блокировки замка двери двумя проводами (контакт №1 и №2). При блокировке ЦЗ модуль отключается и на нажатие кнопки старт не реагирует. При разблокировке ЦЗ модуль активируется и начинает выполнять свои функции. При блокировке ЦЗ во время запущенного двигателя или включенного зажигания модуль не блокируется. При использовании slave-режима контакт модуля №3 (бело-кор) подключить на массу.



Одновременное подключение контактов №1, №2 (slave-режима) и контакта №3 к сигнализации не желательно и может привести к не корректной работе модуля.

Подготовка замка зажигания перед установкой модуля

Перед установкой модуля необходимо деактивировать или удалить механизм блокирующий руль в стояночном положении, сделать это можно следующими способами:

Способ 1.«Деактивация»

1. Сделайте дубликат ключа (без чипа)
2. Вставьте дубликат ключа в замок и поверните
3. Отрежьте торчащую часть ключа, так чтобы осталось 2-3мм (чтобы повернуть плоскогубцами при необходимости)

Способ 2.«Удаление механизма»

1. Вставьте ключ в замок зажигания и поверните
2. Зубилом и молотком отверните винты крепления замка зажигания
3. Снимите замок и демонтируйте штифт блокировки рулевой колонки
4. Установите замок на место с помощью этих же винтов (при необходимости)

УСТАНОВКА МОДУЛЯ ЗАПУСКА:

Модуль запуска разместите в салоне в скрытом месте, например, под приборной панелью. Учитывайте длину проводов. Закрепите его с помощью изолянты или пластиковых стяжек так, чтобы исключить его перемещение при вибрации. Если место установки модуля будет доступно попаданию воды или влаги, то устанавливайте модуль разъемами вниз, чтобы избежать попадания влаги внутрь модуля.

Если автомобиль оборудован штатным иммобилайзером, и не планируется подносить ключ каждый раз при включении зажигания, то установите обходчик штатного иммобилайзера. Выберите место установки кнопки «Engine Start Stop», сделайте отверстие и установите кнопку. Отсоедините провода от штатного замка зажигания автомобиля. Соедините их согласно схеме подключения.



ВНИМАНИЕ! Для подключения силовых выходов зажигания обязательно применение дополнительных разгрузочных реле.

ПОДКЛЮЧЕНИЕ МОДУЛЯ ЗАПУСКА

Установка комплекса должна быть произведена только квалифицированными специалистами. Запрещается осуществлять монтаж, программирование, обслуживание, ремонт и разборку-сборку модуля лицами, не являющимися квалифицированными специалистами и не прочитавшими данное руководство.

ПОДКЛЮЧЕНИЕ ВЫХОДОВ МОДУЛЯ

№ КОНТАКТА	ВЫХОДЫ ЦЕПЕЙ ЗАЖИГАНИЯ
1. БЕЛЫЙ	Выход +12В на реле зажигания
2. КРАСНЫЙ	Выход зажигания 1 (-) 200мА
3. СИНИЙ	Выход зажигания 2 (-) 200мА
4. ЗЕЛЕНЫЙ	Выход стартер (-) 200мА
5. ЖЕЛТЫЙ	Выход АСС (-) 200мА
6. ЧЕРНЫЙ	Выход доп. канал (-) 200мА

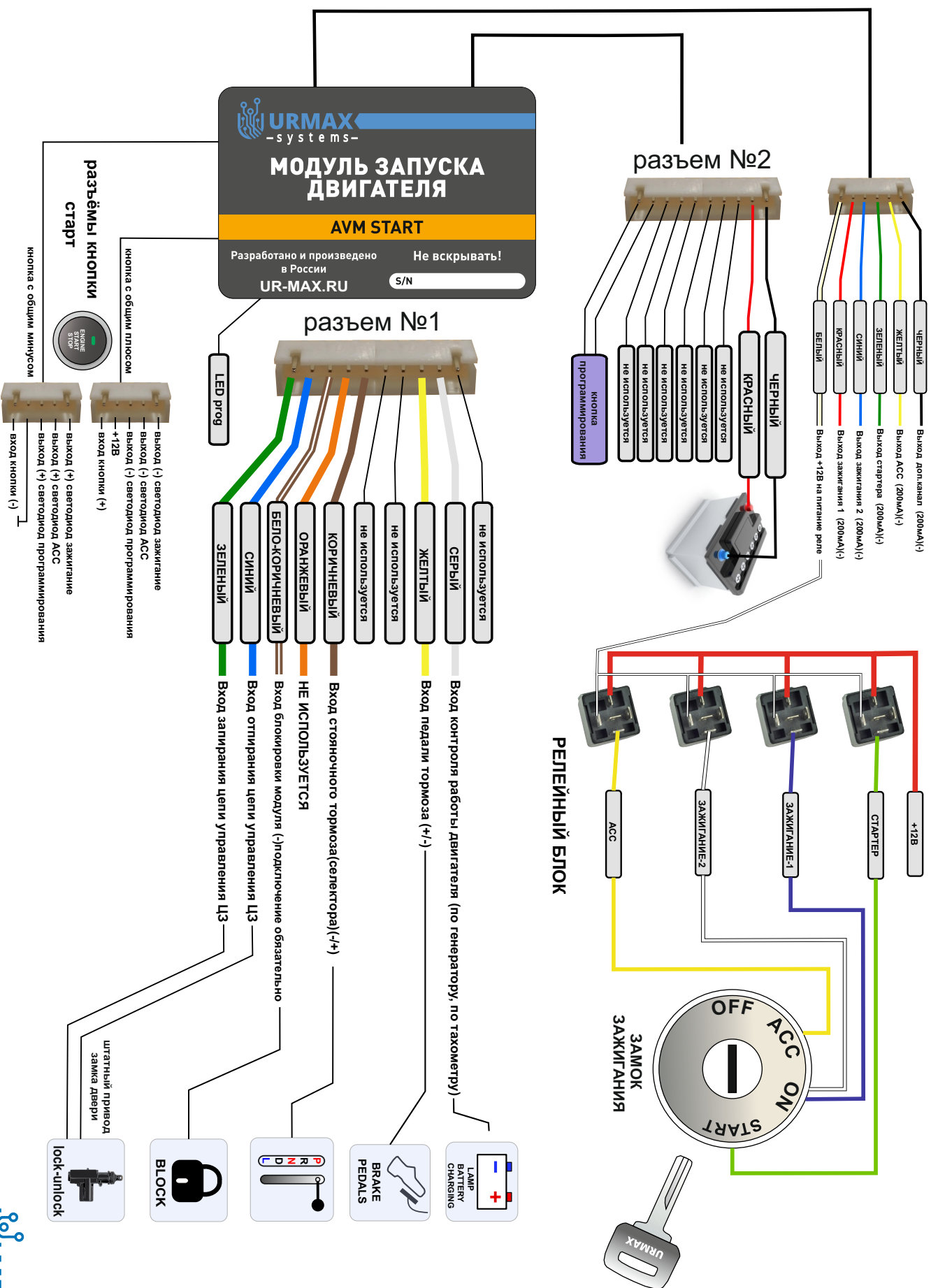
ПОДКЛЮЧЕНИЕ РАЗЪЕМА №1

№ КОНТАКТА	НАЗНАЧЕНИЕ ПОДКЛЮЧЕНИЙ
1. СИНИЙ	Вход цепи управления ЦЗ (отпирание)
2. ЗЕЛЕНЫЙ	Вход цепи управления ЦЗ (запирание)
3. БЕЛО-КОРИЧНЕВЫЙ	Вход (-) блокировки модуля (при наличии сигнала минус система разблокирована) <u>подключать обязательно</u>
4. ОРАНЖЕВЫЙ	Не используется
5. КОРИЧНЕВЫЙ	Вход (+/-) ручник или режим «Parking»
6.	Не используется
7.	Не используется
8. ЖЕЛТЫЙ	Вход (+/-) педаль тормоза, сцепления
9. СЕРЫЙ	Вход контроля запуска(+) подключается к лампе генератора или выходу тахометра (если импульсы тахометра отрицательные, то необходимо установить резистор 3 кОм между плюсовым проводом и проводом тахометра)
10.	Не используется

ПОДКЛЮЧЕНИЕ РАЗЪЕМА №2

№ КОНТАКТА	НАЗНАЧЕНИЕ ПОДКЛЮЧЕНИЙ
1.	Масса (-)
2.	Вход кнопки программирования (-)
3 - 8	Не используется
9. КРАСНЫЙ	Питание модуля +12В
10. ЧЕРНЫЙ	Масса (-)

СХЕМА ПОДКЛЮЧЕНИЯ МОДУЛЯ АVM-3+ ver 8.0



ПРОГРАММИРОВАНИЕ ПАРАМЕТРОВ РАБОТЫ МОДУЛЯ

При программировании параметров работы светодиод **LED prog** указывает состояние функций. Для того что бы выбрать необходимую программную функцию, нужно:

1. Отключить зажигание.
2. Быстро и коротко нажать на кнопку программирования 5 раз. Светодиод **LED prog** начнет мерцать, обозначая вход в режим программирования.
3. После окончания вспышек, нажать на кнопку программирования (нажатие сопровождается соответствующим количеством вспышек светодиода) количество, раз соответствует номеру программной функции.
4. Нажать кнопку «Engine Start Stop» несколько раз для выбора значения программной функции (количество вспышек светодиода **LED prog** укажет на значение функции)
5. Для выхода из режима программирования с сохранением настроек нажмите и удерживайте кнопку программирования до появления мерцания светодиода **LED prog**.

ПРИМЕР ПРОГРАММИРОВАНИЯ МОДУЛЯ

Например, нам нужно запрограммировать функцию № 3-2 , для этого сделаем следующее:

1. Отключить зажигание.
2. Быстро и коротко нажать на кнопку программирования 5 раз. Светодиод в кнопке начнет мерцать, обозначая вход в режим программирования.
3. После окончания вспышек, нажать на кнопку программирования 3 раза
4. Нажать кнопку «Engine Start Stop» 2 раза
5. Для выхода из режима программирования с сохранением настроек нажмите и удерживайте кнопку программирования до появления мерцания светодиода в кнопке.

СБРОС НА ЗАВОДСКИЕ УСТАНОВКИ

1. Отключить питание модуля.
2. Нажать и удерживать кнопку программирования.
3. Подать питание на модуль.
4. Светодиод **LED prog** мигнет 5 раз, произойдет сброс на заводские установки (в т.ч. обороты холостого хода).

ПРОГРАММИРОВАНИЕ ОБОРОТОВ ХОЛОСТОГО ХОДА

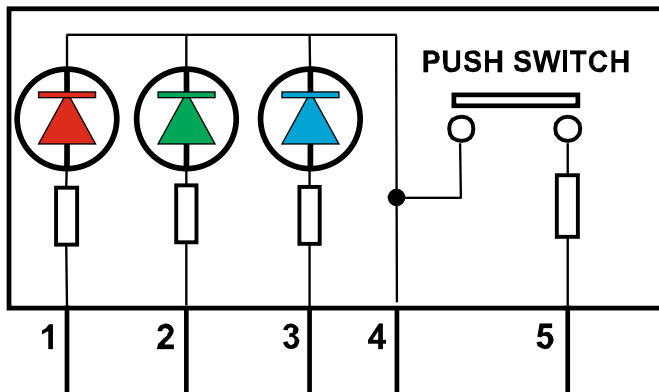
Если контроль работы двигателя установлен по тахометру, а модуль не «видит», что двигатель запущен. Необходимо записать обороты двигателя в память системы. Для этого:

1. Запустить двигатель прогреть, до рабочей температуры, дождаться устойчивых холостых оборотов.
2. Нажать и удерживать педаль тормоза, 1 раз коротко нажать кнопку программирования. Светодиод **LED prog** начнет мерцать. Обороты двигателя запишутся в память системы.

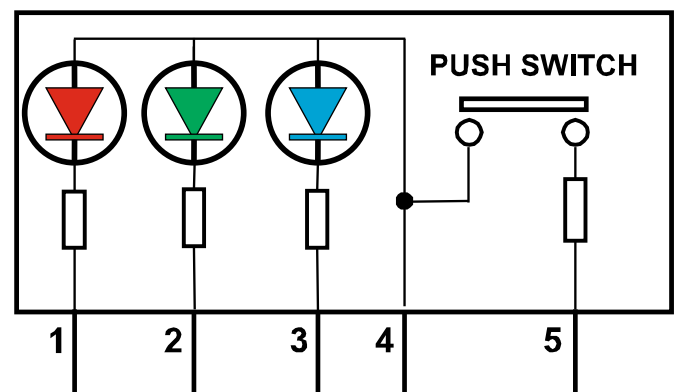
Номер программной функции	1 вспышка светодиода (заводская установка)	2 вспышки светодиода	3 вспышки светодиода	4 вспышки светодиода
1.Алгоритм работы модуля	алгоритм №1 (см. стр. 3)	алгоритм №2 (см. стр.4)	-	-
2. Контроль работы двигателя	Генератор	Тахометр	Тахометр с защитой от случайного нажатия	-
3.Тип коробки передач	РКПП	АКПП	-	-
4. Минимальное время работы стартера	0.8 сек	2 сек	-	-
5. Выход АСС и зажигания 2 во время работы стартера	АСС - отключается Зажигание 2 - отключается	АСС - отключается Зажигание 2 - не отключается	АСС - не отключается Зажигание 2 – отключается	АСС – не отключается Зажигание 2 – не отключается
6. Пауза перед включением стартера	1.0 сек	3 сек	10 сек	15сек
7. Полярность входа педали тормоза	(+) при нажатии	(-) при нажатии	-	-
8. Полярность входа ручник, селектор АКПП	(-) при включении	(+) при включении	-	-
9. Выключение АСС	Повторным нажатием после выключения зажигания	Отключается вместе с зажиганием	-	-
10.Включение зажигания 2	Вместе с зажиганием 1	Только после запуска двигателя	-	-
11. Резерв	-	-	-	-

ВАРИАНТЫ КНОПОК «ENGINE START STOP»

**PUCH - BUTTON
IGNITION SWITCH
POWER (-)**



**PUCH - BUTTON
IGNITION SWITCH
POWER (+)**



КАК ПРОВЕРИТЬ РАСПИНОВКУ КНОПКИ

Общий провод обычно второй с края разъема. Подать на второй провод плюс с АКБ, затем на другие провода по очереди подавать минус с АКБ. Если по очереди также загораются светодиоды (например, у кнопки Ver №1: подсветка букв, зеленый глазок, желтый глазок), то это означает что кнопка с общим плюсом. Если при таком подключении светодиоды не загораются, следует подключить общий (второй) провод к минусу АКБ. Плюс питания последовательно подключать к другим контактам. Если светодиоды последовательно загораются, значит, кнопка с общим минусом. Первый с края разъема провод обычно выход контакта кнопки через резистор. На нем появляется сигнал при нажатии кнопки. Его нельзя проверить обычной лампочкой «контролькой». Данный выход проверяется либо мультиметром, либо светодиодной «контролькой».



Если при проверке распиновки вы перепутаете контакты или что-то подключите не правильно, в кнопке ничего не сгорит. Кнопка имеет защиту в виде резисторов.

ТЕХНИЧЕСКИЕ ХАРАКТЕРИСТИКИ

ПАРАМЕТР	ЗНАЧЕНИЕ
Диапазон рабочих температур	- 50 С / +85 С
Потребляемый ток в режиме охраны	15 мА
Нагрузочная способность каждого выхода	200мА
Напряжение питания	9 - 18В
Габаритные размеры модуль/упаковка мм	65*45*20 / 200*150*50

КОМПЛЕКТ ПОСТАВКИ

НАИМЕНОВАНИЕ	КОЛ-ВО
МОДУЛЬ	1 шт.
КОМПЛЕКТ ПРОВОДОВ	1 шт.
РЕЛЕЙНЫЙ МОДУЛЬ	1 шт.
ИНСТРУКЦИЯ	1 шт.
УПАКОВКА	1 шт.

В цепи питания модуля необходимо установить предохранитель на 3А max в разрыв провода питания. В модуле установлена защита от перенапряжения и схемная защита от переполюсовки.



ВНИМАНИЕ! Гарантия не распространяется на реле поврежденные в результате превышения максимального тока 10А.

ГАРАНТИЙНЫЕ ОБЯЗАТЕЛЬСТВА

Изготовитель гарантирует соответствие системы требованиям ТУ при соблюдении условий эксплуатации, монтажа, хранения, транспортирования. Изделие должно использоваться только в соответствии с инструкцией по эксплуатации и установке. Гарантия на данный модуль 3 года.

Потребитель лишается права на гарантийное обслуживание в следующих случаях:

- после истечения срока гарантии;
- на повреждения, вызванные попаданием внутрь оборудования посторонних предметов, веществ, жидкостей, насекомых и т.д.;
- в случае обнаружения следов механических и термических повреждений компонентов на платах
- на устройстве отсутствуют или нарушены заводские или гарантийные пломбы или наклейки;
- ремонт, техническое обслуживание или модернизация устройства производилась лицами, не уполномоченными на то компанией производителем;
- при нарушении правил монтажа, эксплуатации, транспортирования и хранения;
- при наличии повреждений в результате неправильной настройки или регулировки;
- при наличии механических повреждений наружных деталей модуля, брелоков после момента продажи, включая воздействие огня, аварии, попадания внутрь агрессивных жидкостей и воды, небрежного обращения.



Предприятие – изготовитель не несет ответственности за любые повреждения автомобиля возникшие в результате не квалифицированной установки,настройки и регулировки.

Настоящая гарантия не распространяется на дополнительные принадлежности (кнопку «Engine Start Stop», релейный модуль, разъемы.) Ремонт и обслуживание модуля с истекшим гарантийным сроком осуществляются за счет средств потребителя по отдельным договорам между поставщиком/установщиком и потребителем.



ВНИМАНИЕ! При подключении силовых выходов зажигания обязательно учитывайте ток встроенных реле. Обгорание контактов реле, из-за превышения максимального тока 10А, гарантией не покрывается.

ДАТА ПРОДАЖИ _____

МП

**Разработано и произведено компанией URMAX
СЛУЖБА ТЕХНИЧЕСКОЙ ПОДДЕРЖКИ:**

E-Mail: ur-max@inbox.ru Website: ur-max.ru