

Реле ходовых огней PXO +/- ver 5.1



Описание:

Устройство поставляется в пластиковом корпусе с электронной платой внутри и клеммниками для подключения проводов. PXO предназначено для автоматического включения и выключения ходовых огней автомобиля. В качестве ходовых огней используются галогеновые лампы дальнего света.

В активном режиме, реле включает лампы, плавно увеличивая мощность до установленного значения. Устройство имеет 6 контактов, кнопку для настройки режимов и светодиод индикации.

Работа устройства:

PXO включится через 8сек. после подачи напряжения питания и при отсутствии соответствующих сигналов на запрещающих входах. При появлении хотя бы одного запрещающего сигнала PXO плавно отключится. Реле имеет функцию временного отключения. Для этого необходимо 2 раза мигнуть габаритными огнями в течение 5 секунд. При повторном включении габаритов или при снятии питания, временное отключение отменяется. Светодиодный индикатор, светится при нормальной работе ходовых огней.



Пятнадцать уровней яркости ламп настраивается кнопкой.

При монтаже электронного реле необходимо обеспечить отсутствие контакта с водой и другими техническими жидкостями, а также нагрев внешними источниками тепла. Для безопасности функционирования необходимо обеспечить естественное охлаждение. Для стабильной работы реле, при подключении необходимо использовать силовые провода сечением 1.5 мм².



В цепи питания PXO необходимо установить плавкий предохранитель на 10А.

№ Kontakta	Назначение	Полярность сигнала	Варианты подключения
1.	Минус питания	(-)	масса, кузов.
2.	Выход (-) 100mA вкл. при работе рхo	(-)	Реле, контрольная лампа.
3.	Запрещающий вход (-)	(-)	Генератор, ручник зажигание, parking
4.	Силовой выход	в зависимости от версии (-/+)	Лампы дальнего света
5.	Запрещающий вход (+)	(+)	Габаритный огонь, ближний свет
6.	Плюс питания 12В	(+)	(+) АКБ, (+) зажигание

Технические характеристики :

Параметр	Номинал
Напряжение питания	9-24В
Потребляемый ток	10мА
Мощность нагрузки	120Вт
Рабочая температура	-40 +80 С°
Габаритные размеры	65 × 45 × 20 мм

ГАРАНТИЙНЫЕ ОБЯЗАТЕЛЬСТВА

Гарантия 24 мес. от даты продажи. Изготовитель гарантирует соответствие системы требованиям ТУ при соблюдении условий эксплуатации, монтажа, хранения, транспортирования. Изделие должно использоваться только в соответствии с инструкцией по эксплуатации и установке.

Потребитель лишается права на гарантийное обслуживание в следующих случаях:

по истечении срока гарантии;
на повреждения, вызванные попаданием внутрь оборудования посторонних предметов, веществ, жидкостей, насекомых и т.д.;

в случае обнаружения следов механических и термических повреждений компонентов на платах на устройстве отсутствуют или нарушены заводские или гарантийные пломбы или наклейки;

ремонт, техническое обслуживание или модернизация устройства производилась лицами, не уполномоченными на то компанией производителем;

при нарушении правил монтажа, эксплуатации, транспортирования и хранения;

при наличии повреждений возникших в результате неправильной настройки или регулировки;

при наличии механических повреждений наружных деталей РХО после момента продажи, включая воздействие огня, аварии, попадания внутрь агрессивных жидкостей и воды, небрежного обращения;

Предприятие – изготовитель не несет ответственности за любые повреждения автомобиля возникшие в результате не квалифицированной установки, настройки и регулировки.

Ремонт и обслуживание модуля с истекшим гарантийным сроком осуществляются за счет средств потребителя по отдельным договорам между поставщиком/установщиком и потребителем.

Схема подключения универсальна рис.1, однако в зависимости от автомобиля может отличаться. Если используется РХО+, то силовой выход (+). При использовании РХО (-), силовой выход соответственно минус. Обращайте внимание на то, каким сигналом у вас управляются лампы дальнего света, и в зависимости от этого выбирайте РХО.

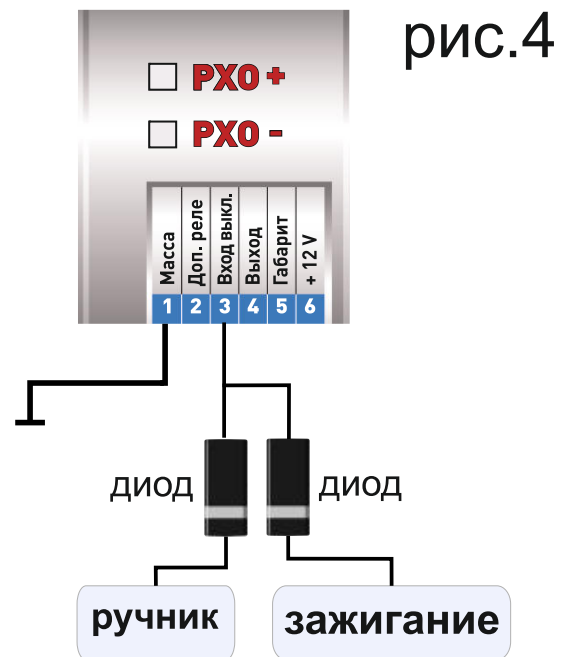
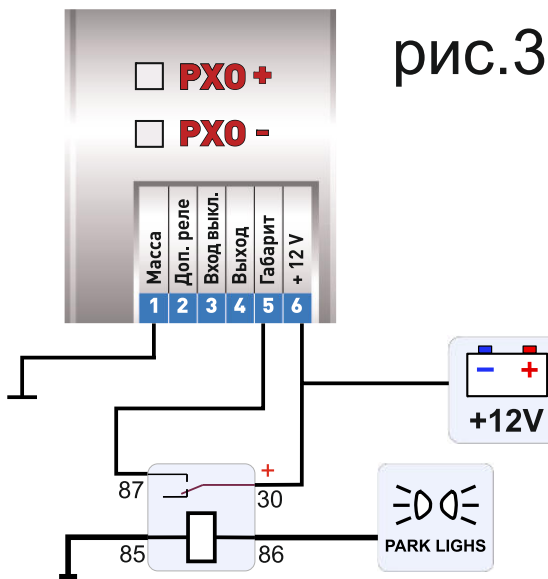
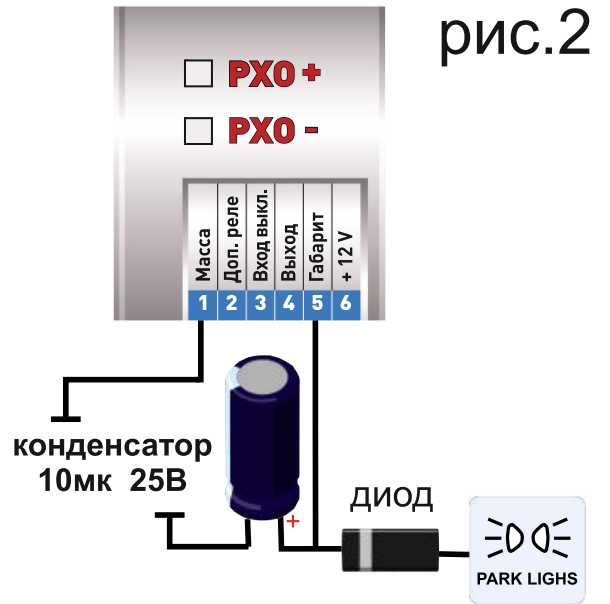
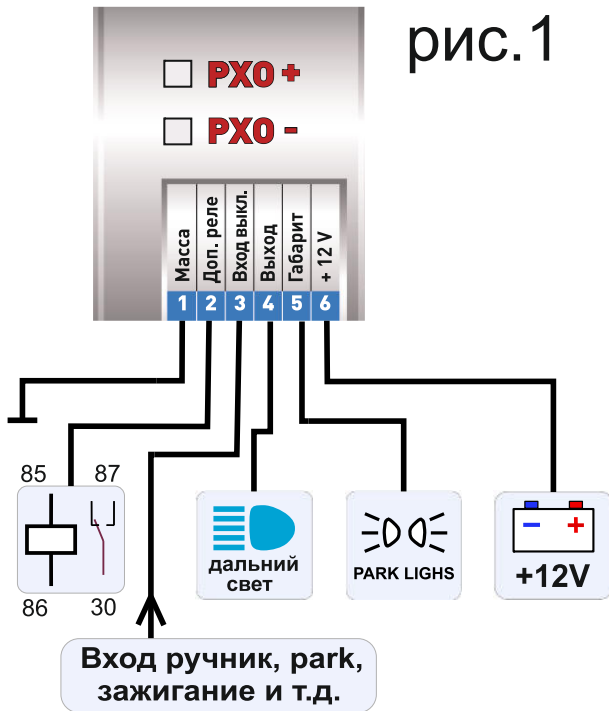
Подключение доп. реле осуществляется при смешанном управлении светом фар. В других случаях выход доп. реле можно использовать для подключения индикации работы РХО.

«Вход выключения» можно подключить к цепям зажигания, сигналу ручника, датчику парковки, контрольной лампе генератора, или давления масла. А также к цепям где появляется сигнал минус в то время, когда РХО должен быть отключено.

Если автомобиль оборудован системой контроля исправности габаритных ламп, то РХО воспринимает сигнал габаритов не правильно, и может работать не предсказуемо. Для таких случаев используйте дополнительные элементы рис.2 или рис.3.

Бывают ситуации когда мало одного запрещающего сигнала (-). В таком случае можно применить дополнительные диоды в любом количестве. Пример использования диодов изображён на рис.4.

Схемы подключения.



Разработано и произведено компанией URMAX.
 СЛУЖБА ТЕХ.ПОДДЕРЖКИ: E-Mail: urmax@inbox.ru
 website: ur-max.ru

Дата продажи: _____